

# Dell Inspiron 15R

## Felhasználói kézikönyv

Számítógép típusa: Inspiron 5520/7520  
Szabályozási modell: P25F  
Szabályozási típus: P25F001



# Megjegyzések, figyelmeztetések és „Vigyázat“ üzenetek



**MEGJEGYZÉS:** A MEGJEGYZÉSEK a számítógép biztonságosabb és hatékonyabb használatát elősegítő fontos tudnivalókat tartalmaznak.



**FIGYELMEZTETÉS!** A FIGYELMEZTETÉSEK az utasítások be nem tartása esetén esetlegesen bekövetkező hardversérülés vagy adatvesztés veszélyére hívják fel a figyelmet.



**VIGYÁZAT!** A VIGYÁZAT jelzés az esetleges tárgyi vagy személyi sérülés, illetve életveszély lehetőségére hívja fel a figyelmet.

-----  
A dokumentumban közölt információ külön értesítés nélkül is megváltozhat.  
© 2012 Dell Inc. Minden jog fenntartva.

A Dell Inc. előzetes írásos engedélye nélkül szigorúan tilos a dokumentumokat bármilyen módon sokszorosítani.

A szövegben előforduló védjegyek: a Dell™, a DELL logó és az Inspiron™ a Dell Inc. védjegyei; A Microsoft®, a Windows® és a Windows Start gomb embléma a Microsoft Corporation az Egyesült Államokban és/vagy más országokban bejegyzett védjegye; a Bluetooth® bejegyzett védjegy a Bluetooth SIG Inc. tulajdona, amelyet a Dell Inc. az engedélyével használ.

A dokumentumban egyéb védjegyek és védett nevek is szerepelhetnek, amelyek a védjegyet vagy nevet bejegyeztető cégre, valamint annak termékeire vonatkoznak. A Dell Inc. elhárít minden, a sajátján kívüli védjegyekkel és márkanevekkel kapcsolatban benyújtott tulajdonjogi keresetet.

# Tartalomjegyzék

<b>1</b>	<b>Előkészületek</b> . . . . .	<b>7</b>
	Kapcsolja ki a számítógépet és a csatlakoztatott eszközöket . . . . .	7
	Biztonsági előírások . . . . .	7
	Ajánlott eszközök . . . . .	8
<b>2</b>	<b>Miután befejezte a munkát a számítógép belsejében</b> . . . . .	<b>9</b>
<b>3</b>	<b>SWITCH</b> . . . . .	<b>11</b>
	A SWITCH eltávolítása . . . . .	11
	A SWITCH visszahelyezése . . . . .	12
<b>4</b>	<b>Akkumulátor</b> . . . . .	<b>13</b>
	Az akkumulátor eltávolítása . . . . .	13
	Az elem cseréje . . . . .	13
<b>5</b>	<b>Billentyűzet</b> . . . . .	<b>15</b>
	A billentyűzet eltávolítása . . . . .	15
	A billentyűzet visszahelyezése . . . . .	16
<b>6</b>	<b>Alsó burkolat</b> . . . . .	<b>17</b>
	Az alsó burkolat eltávolítása . . . . .	17
	Az alsó burkolat visszahelyezése . . . . .	18
<b>7</b>	<b>Memóriamodul(ok)</b> . . . . .	<b>19</b>
	A memóriamodul(ok) eltávolítása . . . . .	19
	A memóriamodul(ok) visszahelyezése . . . . .	20
<b>8</b>	<b>Merevlemez</b> . . . . .	<b>21</b>
	A merevlemez kiszerezése . . . . .	21
	A merevlemez beszerelése . . . . .	23
<b>9</b>	<b>Optikai meghajtó</b> . . . . .	<b>25</b>
	Az optikai meghajtó eltávolítása . . . . .	25
	Az optikai meghajtó visszahelyezése . . . . .	26


<b>10 Kéztámasz</b> . . . . .	<b>27</b>
A kéztámasz eltávolítása . . . . .	27
A kéztámasz visszahelyezése. . . . .	31
<b>11 Tápadapter port</b> . . . . .	<b>33</b>
A tápadapter port eltávolítása . . . . .	33
A tápadapter port visszahelyezése . . . . .	34
<b>12 Kijelző egység</b> . . . . .	<b>35</b>
A kijelző kiszterelése . . . . .	35
A képernyő szerelvény visszahelyezése . . . . .	37
A kijelzőelőlap eltávolítása . . . . .	37
A kijelzőelőlap visszahelyezése. . . . .	38
A csuklópántfedelek eltávolítása . . . . .	39
A csuklópántfedelek visszahelyezése. . . . .	40
Kijelző panel eltávolítása . . . . .	40
A kijelzőpanel visszahelyezése . . . . .	43
<b>13 Kameramodul</b> . . . . .	<b>45</b>
A kameramodul eltávolítása . . . . .	45
A kameramodul visszahelyezése. . . . .	48
<b>14 Alaplap</b> . . . . .	<b>49</b>
Az alaplap eltávolítása . . . . .	49
Az alaplap visszahelyezése . . . . .	52
A szervizcímke megadása a BIOS-ban. . . . .	53
<b>15 Hűtőegység</b> . . . . .	<b>55</b>
A hűtőegység eltávolítása . . . . .	55
A hűtőegység visszahelyezése . . . . .	57
<b>16 Processzor</b> . . . . .	<b>59</b>
A processzor eltávolítása. . . . .	59
A processzor visszahelyezése . . . . .	61
<b>17 Gombem</b> . . . . .	<b>63</b>
A gombem eltávolítása . . . . .	63
A gombem visszahelyezése. . . . .	65

<b>18 Hangszórók</b> . . . . .	<b>67</b>
A hangszórók kiszérése . . . . .	67
A hangszórók visszahelyezése . . . . .	69
<b>19 Médiakártyaolvasó</b> . . . . .	<b>71</b>
A médiakártyaolvasó eltávolítása . . . . .	71
A médiakártyaolvasó cseréje . . . . .	73
<b>20 Bővítőkéártya</b> . . . . .	<b>75</b>
A bővítőkéártya eltávolítása . . . . .	75
A bővítőkéártya visszahelyezése . . . . .	77
<b>21 Mini-Card kártya</b> . . . . .	<b>79</b>
A Mini-Card eltávolítása . . . . .	79
A Mini-Card kártya cseréje . . . . .	80
<b>22 A BIOS frissítése</b> . . . . .	<b>83</b>



## Kapcsolja ki a számítógépet és a csatlakoztatott eszközöket

 **FIGYELMEZTETÉS!** Az adatvesztés elkerülése érdekében a számítógép kikapcsolása előtt mentsen és zárjon be minden nyitott fájlt, és lépjen ki minden futó programból.

- 1 Ment sen és zárjon be minden nyitott fájlt, majd lépjen ki minden futó programból.
- 2 Kattintson a **Start**  ikonra, majd kattintson a **Shut down** (Leállítás) lehetőségre. A Microsoft Windows lezáródik, majd a számítógép kikapcsol.




**MEGJEGYZÉS:** Ha más operációs rendszert használ, a leállítás tekintetében olvassa el az adott operációs rendszer dokumentációját.


- 3 Áramtalanítsa a számítógépet és minden csatlakoztatott eszközt.
- 4 Csatlakoztasson le a számítógépről minden telefonkábel, hálózati kábelt és csatolt eszközt
- 5 Csatlakoztassa le a számítógépet az áramról, majd nyomja le, és körülbelül 5 másodpercig tartsa lenyoma a bekapcsológombot, hogy földelje az alaplapot.

## Biztonsági előírások

Végezze el a következő óvintézkedéseket a számítógép potenciális károsodásának elkerülése és a saját biztonsága érdekében.

 **VIGYÁZAT!** A számítógép belsejében végzett munka előtt olvassa el figyelmesen a számítógéphez mellékelt biztonsági tudnivalókat. További biztonsági útmutatásokat a [dell.com/regulatory\\_compliance](http://dell.com/regulatory_compliance) címen elérhető Megfelelőségi honlapon találhat.

 **VIGYÁZAT!** Mielőtt felnyitná a számítógép burkolatát vagy a paneleket, csatlakoztasson le minden tápellátást. Miután befejezte a munkát a számítógép belsejében, helyezzen vissza minden fedelet, panelt és csavart, mielőtt a készüléket tápellátáshoz csatlakoztatná.

 **FIGYELMEZTETÉS!** A számítógép sérülésének elkerülése érdekében sima és tiszta munkafelületen dolgozzon.

 **FIGYELMEZTETÉS!** A komponensek és kártyák sérülésének elkerülése érdekében a szélüknél fogja meg azokat, és ne érintse meg a tűket vagy csatlakozókat.

- △ **FIGYELMEZTETÉS!** Csak minősített szerviztechnikus távolíthatja el a számítógép borítását, és férhet hozzá a belül található alkatrészekhez. A biztonsági óvintézkedésekkel, a számítógépen belül végzett munkával és az elektrosztatikus kisüléssel szembeni védekezéssel kapcsolatos összes információ megtalálható a biztonsági előírásokban.
- △ **FIGYELMEZTETÉS!** Mielőtt bármihez is hozzányúlna a számítógép belsejében, földelje le saját testét, érintsen meg egy festetlen fémfelületet a számítógép hátulján. Munka közben időről időre érintsen meg valamilyen festetlen fémfelületet, hogy levezesse az időközben felgyűlt statikus elektromosságot, ami károsíthatná a belső alkatrészeket.
- △ **FIGYELMEZTETÉS!** A kábelek kihúzásakor ne magát a kábelt, hanem a csatlakozót vagy a húzófület húzza. Egyes kábelek csatlakozóin zárófülek vagy szárnyas csavarok találhatóak, ezeket ki kell oldania, mielőtt a kábelt lecsatlakoztatná. A kábelek lecsatlakoztatásakor tartsa azokat feszesen, hogy a csatlakozó tűk ne hajoljanak meg. A kábelek csatlakoztatásakor gondoskodjon arról, hogy a csatlakozók és portok iránya és helyzete megfelelő legyen.
- △ **FIGYELMEZTETÉS!** A hálózati kábel kihúzásakor először a számítógépből húzza ki a kábelt, majd a hálózati eszközből.

## Ajánlott eszközök

A dokumentumban szereplő eljárások a következő eszközöket igényelhetik:

- Csillagcsavarhúzó
- Műanyag vonalzó
- Kis, lapos élű csavarhúzó



# 2

## Miután befejezte a munkát a számítógép belsejében

---

Miután befejezte a cserét, ellenőrizze, hogy:

- minden csavart visszahelyezett-e, és nem maradtak felhasználatlan csavarok a számítógép belsejében
- minden külső eszközt, kábelt, kártyát és más olyan alkatrészt visszacsatlakoztatott, amelyet korábban eltávolított
- csatlakoztassa számítógépet és minden hozzá csatolt eszközt az elektromos aljzataikra



**FIGYELMEZTETÉS!** Mielőtt bekapcsolná a számítógépet, helyezzen vissza minden csavart, és győződjön meg arról, hogy nem maradt felhasználatlan csavar a számítógép belsejében. Ellenkező esetben károsodhat a számítógép.



# 3

## SWITCH

**⚠ VIGYÁZAT!** A számítógépben végzett munka előtt olvassa el a számítógéphez mellékelt biztonsági tudnivalókat, és kövesse az itt ismertetett lépéseket: „Előkészületek”, 7. oldal. További biztonsági útmutatásokat a [dell.com/regulatory\\_compliance](http://dell.com/regulatory_compliance) címen elérhető Megfelelőségi honlapon találhat.

### A SWITCH eltávolítása

- 1 Csúsztassa oldalra a SWITCH kioldó reteszt.  
A SWITCH kiugrik.
- 2 Emelje ki a cserélhető fedőlapot a számítógépről.

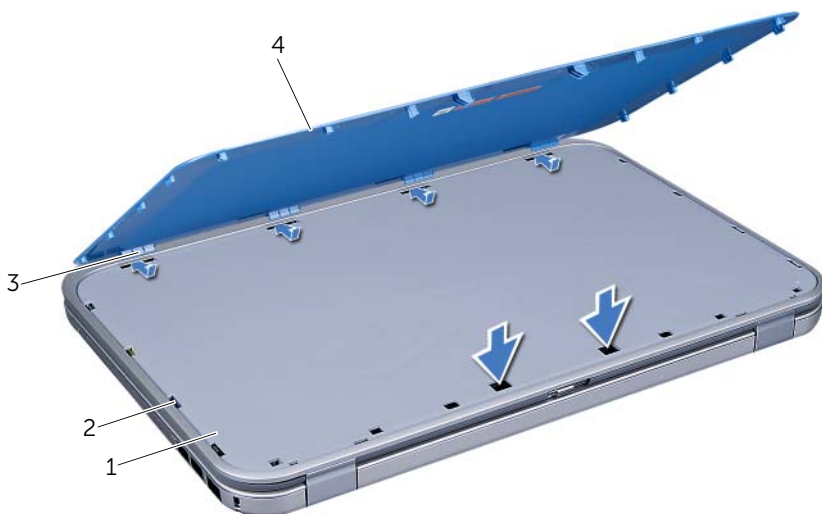


1	a kijelző fedőlapja	2	SWITCH kioldó retesze
3	SWITCH		

# A SWITCH visszahelyezése

## Tennivalók

- 1 Igazítsa a SWITCH alján található füleket a kijelző fedőlapján található nyílásokhoz, és pattintsa a helyére a SWITCH.



1	a kijelző fedőlapja	2	nyílások
3	fülek	4	SWITCH

- 2 Kövesse a következő fejezetben olvasható utasításokat: „Miután befejezte a munkát a számítógép belsejében”, 9. oldal.

# 4

## Akkumulátor

**⚠ VIGYÁZAT!** A számítógépben végzett munka előtt olvassa el a számítógéphez mellékelt biztonsági tudnivalókat, és kövesse az itt ismertetett lépéseket: „Előkészületek”, 7. oldal. További biztonsági útmutatásokat a [dell.com/regulatory\\_compliance](http://dell.com/regulatory_compliance) címen elérhető Megfelelőségi honlapon találhat.

### Az akkumulátor eltávolítása

- 1 Csukja le a kijelzőt és fordítsa a számítógépet a hátoldalával felfele.
- 2 Csúsztassa az akkumulátor kioldóreteszeket nyitott állásba.
- 3 Emelje ki az akkumulátort az akkumulátor-rekeszből.



1 akkumulátor kioldóreteszek (2 db)    2 akkumulátor

### Az elem cseréje

- 1 Igazítsa az akkumulátoron található füleket az akkumulátorrekesz nyílásaihoz, és nyomja le az akkumulátort, amíg az a helyére kattan.
- 2 Kövesse a következő fejezetben olvasható utasításokat: „Miután befejezte a munkát a számítógép belsejében”, 9. oldal.



# 5

## Billentyűzet

**⚠ VIGYÁZAT!** A számítógépben végzett munka előtt olvassa el a számítógéphez mellékelt biztonsági tudnivalókat, és kövesse az itt ismertetett lépéseket: „Előkészületek”, 7. oldal. További biztonsági útmutatásokat a [dell.com/regulatory\\_compliance](http://dell.com/regulatory_compliance) címen elérhető Megfelelőségi honlapon találhat.

### A billentyűzet eltávolítása

#### Előzetes tennivalók

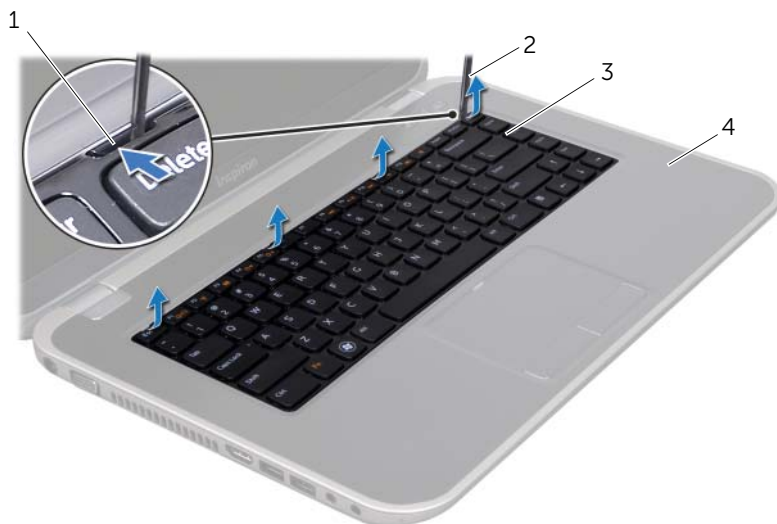
- 1 Távolítsa el az akkumulátort. Lásd: „Az akkumulátor eltávolítása”, 13. oldal.

#### Tennivalók

**△ FIGYELMEZTETÉS!** A billentyűzet gombjai törékenyek, könnyen elmozdíthatók, visszahelyezésük pedig időigényes művelet. Legyen óvatos a billentyűzet eltávolításakor és kezelésekor.

- 1 Fordítsa fel a számítógépet, és nyissa ki a megjelenítőt, amennyire csak lehetséges.
- 2 Egy műanyag pálcával emelje ki a billentyűzetet a kéztámaszon található fűlekből, és emelje mindaddig, amíg elválik a kéztámasztól.

**△ FIGYELMEZTETÉS!** Legyen különösen óvatos a billentyűzet eltávolításakor és kezelésekor. Nem megfelelő bánásmód esetén megkarcolhatja a kijelzőpanelét.



1 fűlek (4 db)	2 műanyag vonalzó
3 billentyűzet	4 kéztámasz

- 3 Fordítsa fel óvatosan a billentyűzetet, és tegye a csuklótámaszra.
- 4 Emelje meg a csatlakozóreteszt, majd válassza le a billentyűzet kábelét az alaplapi csatlakozóról a húzófűl segítségével.
- 5 Emelje ki a billentyűzetet a számítógépből.



- |                     |                    |
|---------------------|--------------------|
| 1 billentyűzetkábel | 2 csatlakozóretesz |
| 3 fűlek (5 db)      |                    |

## A billentyűzet visszahelyezése

### Tennivalók

- 1 Csúsztassa a billentyűzet kábelét az alaplapon lévő csatlakozóba, és nyomja le a csatlakozóreteszt a kábel rögzítéséhez.
- 2 A billentyűzet alján található fűleket csúsztassa be a kéztámaszon található nyílásokba, és helyezze a billentyűzetet a kéztámaszra.
- 3 A billentyűzet széleit óvatosan lefelé nyomva rögzítse azt a csuklótámaszon található fűlek alá.
- 4 Csukja le a kijelzőt és fordítsa a számítógépet a hátoldalával felfele.

### Utólagos tennivalók

- 1 Helyezze vissza az akkumulátort. Lásd: „Az elem cseréje”, 13. oldal.
- 2 Kövesse a következő fejezetben olvasható utasításokat: „Miután befejezte a munkát a számítógép belsejében”, 9. oldal.



# 6

## Alsó burkolat

**⚠ VIGYÁZAT!** A számítógépben végzett munka előtt olvassa el a számítógéphez mellékelt biztonsági tudnivalókat, és kövesse az itt ismertetett lépéseket: „Előkészületek”, 7. oldal. További biztonsági útmutatásokat a [dell.com/regulatory\\_compliance](http://dell.com/regulatory_compliance) címen elérhető Megfelelőségi honlapon találhat.

### Az alsó burkolat eltávolítása

#### Előzetes tennivalók

- 1 Távolítsa el az akkumulátort. Lásd: „Az akkumulátor eltávolítása”, 13. oldal.

#### Tennivalók

- 1 Lazítsa meg az alsó burkolatot a számítógép aljához rögzítő csavarokat.
- 2 Ujjbeggyel emelje el az alsó burkolatot a számítógép aljától.
- 3 Emelje le az alsó burkolatot a számítógép aljáról.



1	alsó burkolat	2	rögzítőcsavarok (3 db)
---	---------------	---	------------------------

# Az alsó burkolat visszahelyezése

## Tennivalók

- 1 Csúsztassa az alsó burkolaton lévő füleket a számítógép alján található nyílásokba, és óvatosan pattintsa a helyére az alsó burkolatot.
- 2 Húzza meg a három rögzítőcsavart, amely az alsó burkolatot a számítógép aljához rögzíti.

## Utólagos tennivalók

- 1 Helyezze vissza az akkumulátort. Lásd: „Az elem cseréje”, 13. oldal.
- 2 Kövesse a következő fejezetben olvasható utasításokat: „Miután befejezte a munkát a számítógép belsejében”, 9. oldal.

- ⚠ VIGYÁZAT!** A számítógépben végzett munka előtt olvassa el a számítógéphez mellékelt biztonsági tudnivalókat, és kövesse az itt ismertetett lépéseket: „Előkészületek”, 7. oldal. További biztonsági útmutatásokat a [dell.com/regulatory\\_compliance](http://dell.com/regulatory_compliance) címen elérhető Megfelelőségi honlapon találhat.

## A memóriamodul(ok) eltávolítása

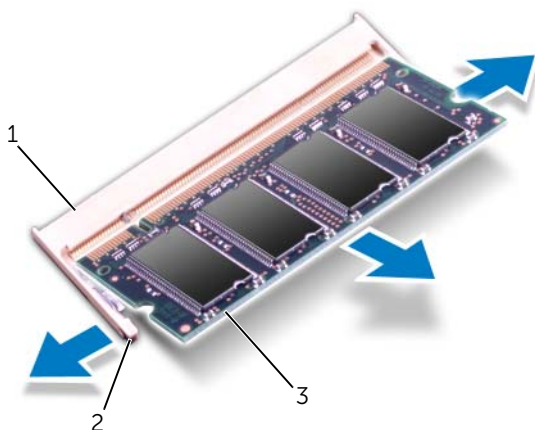
### Előzetes tennivalók

- 1 Távolítsa el az akkumulátort. Lásd: „Az akkumulátor eltávolítása”, 13. oldal.
- 2 Távolítsa el az alap burkolatát. Lásd: „Az alsó burkolat eltávolítása”, 17. oldal.

### Tennivalók

- ⚠ FIGYELMEZTETÉS!** Annak érdekében, hogy megelőzze a memóriamodul csatlakozójának sérülését, ne használjon szerszámot a memóriamodul tartókapcsainak szétfeszítésére.

- 1 Ujjbeggyel húzza szét a biztosítókapcsokat a memóriamodul mindkét végén, amíg a memóriamodul kiugrik.
- 2 Vegye ki a memóriamodult a memóriamodul-foglalatból.



1	memóriamodul-foglalat	2	rögzítőkapcsok (2 db)
3	memóriamodul		

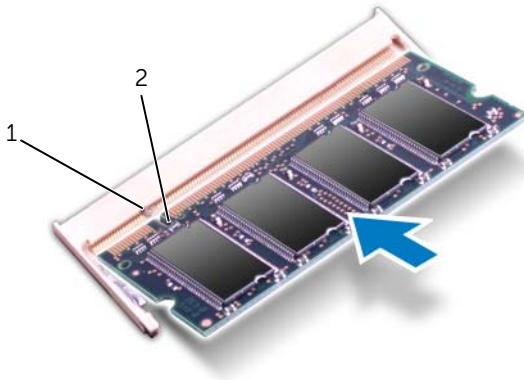
# A memóriamodul(ok) visszahelyezése

## Tennivalók

- 1 Igazítsa a memóriamodulon lévő bemetszést a memóriamodul foglalatában található fülhöz.
- 2 Csúsztassa a memóriamodult határozottan a bővítőhelybe 45 fokos szögben, és nyomja le, amíg az a helyére kattant. Ha nem hall kattantást, vegye ki a memóriamodult, és tegye be újra.



**MEGJEGYZÉS:** Ha a memóriamodul nincs megfelelően a helyén, előfordulhat, hogy a számítógép nem indul el.



1 fül

2 bemetszés




## Utólagos tennivalók

- 1 Helyezze vissza az alap burkolatot. Lásd: „Az alsó burkolat visszahelyezése”, 18. oldal.
- 2 Helyezze vissza az akkumulátort. Lásd: „Az elem cseréje”, 13. oldal.
- 3 Kövesse a következő fejezetben olvasható utasításokat: „Miután befejezte a munkát a számítógép belsejében”, 9. oldal.
- 4 Kapcsolja be a számítógépet.

Indításkor a számítógép érzékeli a memóriamodul(oka)t, és automatikusan frissíti a rendszer-beállítási információkat.

Ha ellenőrizni szeretné a telepített memória mennyiségét:

Kattintson a következőkre **Start**  → **Vezérlőpult** → **Rendszer és biztonság** → **Rendszer**.

-  **VIGYÁZAT!** A számítógépben végzett munka előtt olvassa el a számítógéphez mellékelt biztonsági tudnivalókat, és kövesse az itt ismertetett lépéseket: „Előkészületek”, 7. oldal. További biztonsági útmutatásokat a [dell.com/regulatory\\_compliance](https://dell.com/regulatory_compliance) címen elérhető Megfelelőségi honlapon találhat.
-  **FIGYELMEZTETÉS!** Az adatvesztés elkerülése érdekében ne távolítsa el a merevlemez-meghajtót, ha a számítógép bekapcsolt vagy alvó állapotban van.
-  **FIGYELMEZTETÉS!** A merevlemez-meghajtók rendkívül érzékenyek. Legyen óvatos a merevlemez-meghajtók kezelésekor.

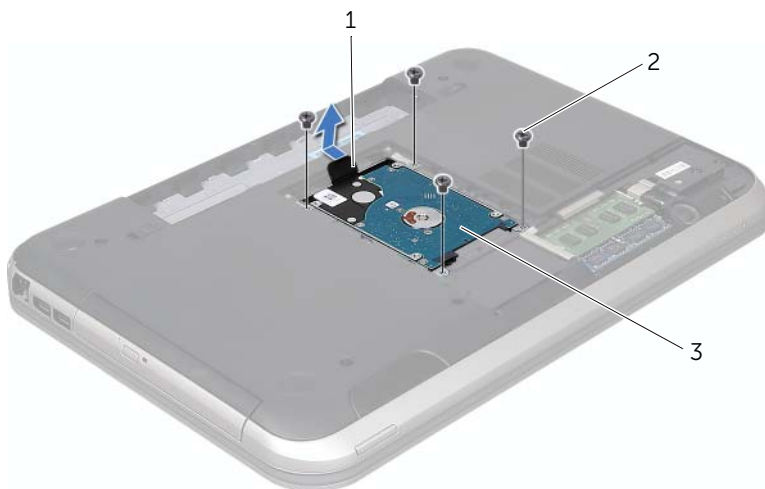
## A merevlemez kiszérése

### Előzetes tennivalók

- 1 Az akkumulátor eltávolítása. Lásd: „Az akkumulátor eltávolítása”, 13. oldal.
- 2 Távolítsa el az alap burkolatát. Lásd: „Az alsó burkolat eltávolítása”, 17. oldal.

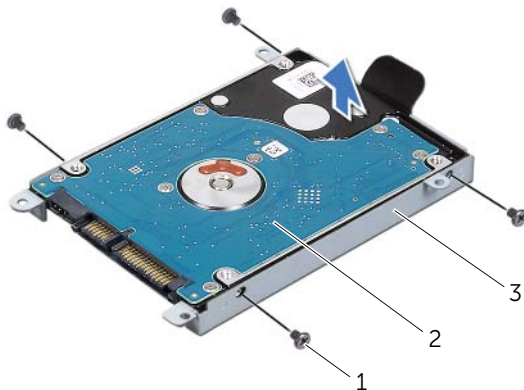
## Tennivalók

- 1 Távolítsa el a merevlemez-meghajtót a számítógép aljához rögzítő csavarokat.
- 2 A húzófül használatával a merevlemez-meghajtó szerkezetet csúsztassa a számítógép hátoldala felé annak érdekében, hogy lecsatlakoztassa azt az alaplapi csatlakozójáról.
- 3 Emelje ki a merevlemez-meghajtó szerelvényt a számítógépből.



1	húzófül	2	csavarok (4 db)
3	merevlemez-meghajtó szerelvény		

- 4 Távolítsa el a merevlemez-meghajtót a kerethez rögzítő csavarokat.
- 5 Emelje le a merevlemez a merevlemez keretről.



1	csavarok (4 db)	2	merevlemez
3	a merevlemez-meghajtó kerete		

## A merevlemez beszerelése

### Tennivalók

- 1 Vegye ki az új merevlemez-meghajtót a csomagolásból. Őrizze meg az eredeti csomagolást a merevlemez-meghajtó későbbi tárolásához és szállításához.
- 2 Igazítsa egymáshoz a merevlemez-meghajtó keret csavarhelyeit és a merevlemez-meghajtón lévő csavarhelyeket.
- 3 Helyezze vissza a csavarokat, amelyek a merevlemez-meghajtót rögzítik a merevlemezhez.
- 4 Helyezze vissza a merevlemez-meghajtó szerelvényt a számítógépbe.
- 5 A húzófül használatával a merevlemez-meghajtó szerkezetet csúsztassa a számítógép elülső oldala felé annak érdekében, hogy csatlakoztassa azt az alaplapi csatlakozóhoz.
- 6 Helyezze vissza a merevlemez-meghajtó szerelvényt a számítógép aljához rögzítő három csavart.

## Utólagos tennivalók

- 1 Helyezze vissza az alap burkolatot. Lásd: „Az alsó burkolat visszahelyezése”, 18. oldal.
- 2 Helyezze vissza az akkumulátort. Lásd: „Az elem cseréje”, 13. oldal.
- 3 Kövesse a következő fejezetben olvasható utasításokat: „Miután befejezte a munkát a számítógép belsejében”, 9. oldal.



**⚠ VIGYÁZAT!** A számítógépben végzett munka előtt olvassa el a számítógéphez mellékelt biztonsági tudnivalókat, és kövesse az itt ismertetett lépéseket: „Előkészületek”, 7. oldal. További biztonsági útmutatásokat a [dell.com/regulatory\\_compliance](http://dell.com/regulatory_compliance) címen elérhető Megfelelőségi honlapon találhat.

## Az optikai meghajtó eltávolítása

### Előzetes tennivalók

- 1 Távolítsa el az akkumulátort. Lásd: „Az akkumulátor eltávolítása”, 13. oldal.
- 2 Távolítsa el az alap burkolatát. Lásd: „Az alsó burkolat eltávolítása”, 17. oldal.

### Tennivalók

- 1 Távolítsa el a csavarokat, amelyek az optikai meghajtó szerelvényt a számítógép aljához rögzítik.
- 2 Ujjbeggyel csúsztassa ki az optikai meghajtó szerelvényt a meghajtórekeszből.

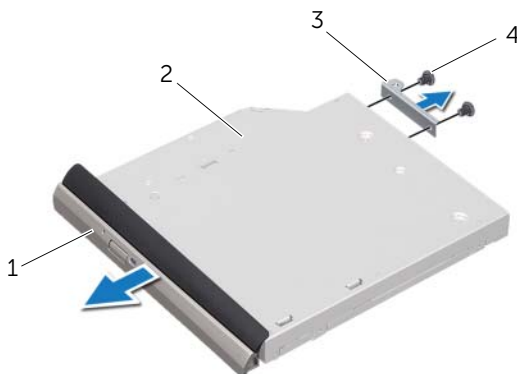


---

1 optikai meghajtó szerelvény    2 csavar

---

- 3 Óvatosan emelje ki az optikai meghajtó előlapját, és vegye ki az optikai meghajtó szerelvényből.
- 4 Távolítsa el az optikai meghajtót a meghajtókerethez rögzítő csavarokat.
- 5 Távolítsa el az optikai-meghajtó kereket.



1	az optikai meghajtó előlapja	2	optikai meghajtó
3	az optikai meghajtó kerete	4	csavarok (2 db)

## Az optikai meghajtó visszahelyezése

### Tennivalók

- 1 Igazítsa egymáshoz az optikai meghajtó keretének csavarhelyeit és az optikai meghajtó csavarhelyeit.
- 2 Távolítsa el az optikai meghajtó keretet a az optikai meghajtóhoz rögzítő csavarokat.
- 3 Igazítsa az optikai meghajtó előlapján található fület az optikai meghajtón található résekhez, majd pattintsa az előlapot a helyére.
- 4 Csúsztassa az optikai meghajtót a meghajtórekeszbe, amíg teljesen a helyére nem kerül.
- 5 Helyezze vissza a csavarokat, amelyek az optikai meghajtó szerelvényt a számítógép aljához rögzítik.

### Utólagos tennivalók

- 1 Helyezze vissza az alap burkolatot. Lásd: „Az alsó burkolat visszahelyezése”, 18. oldal.
- 2 Helyezze vissza az akkumulátort. Lásd: „Az elem cseréje”, 13. oldal.
- 3 Kövesse a következő fejezetben olvasható utasításokat: „Miután befejezte a munkát a számítógép belsejében”, 9. oldal.

# 10 Kéztámasz

**⚠ VIGYÁZAT!** A számítógépben végzett munka előtt olvassa el a számítógéphez mellékelt biztonsági tudnivalókat, és kövesse az itt ismertetett lépéseket: „Előkészületek”, 7. oldal. További biztonsági útmutatásokat a [dell.com/regulatory\\_compliance](http://dell.com/regulatory_compliance) címen elérhető Megfelelőségi honlapon találhat.

## A kéztámasz eltávolítása

### Előzetes tennivalók

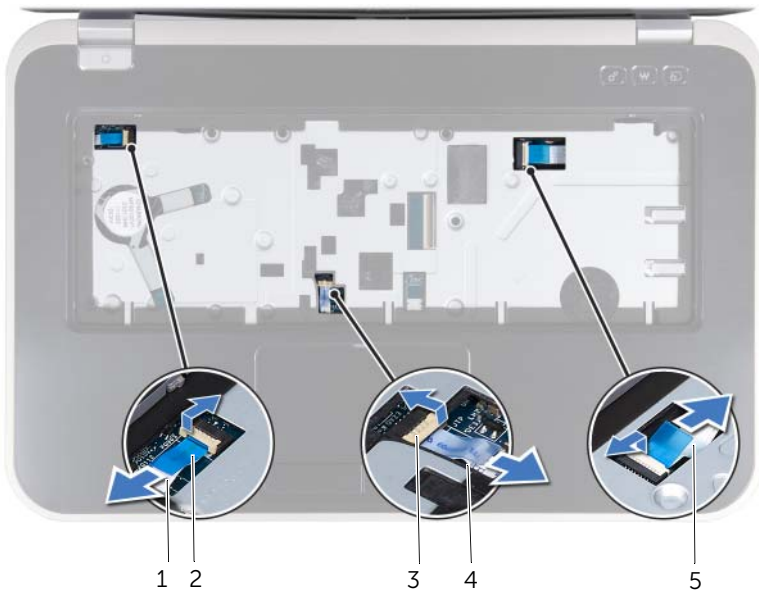
- 1 Távolítsa el az akkumulátort. Lásd: „Az akkumulátor eltávolítása”, 13. oldal.
- 2 Távolítsa el a billentyűzetet. Lásd: „A billentyűzet eltávolítása”, 15. oldal.
- 3 Távolítsa el az alap burkolatát. Lásd: „Az alsó burkolat eltávolítása”, 17. oldal.

### Tennivalók

- 1 Távolítsa el a kéztámaszt a számítógép aljához rögzítő csavarokat.



- 2 Fordítsa a számítógépet fejjel lefelé.
- 3 Emelje meg a csatlakozóreszket, és húzza meg a húzófüleket, hogy lecsatlakoztassa a bekapcsológomb-panel kábelét, a kéztámasz kábelét és a gyorsbillentyű panel kábelét csatlakozóikról az alaplapon.

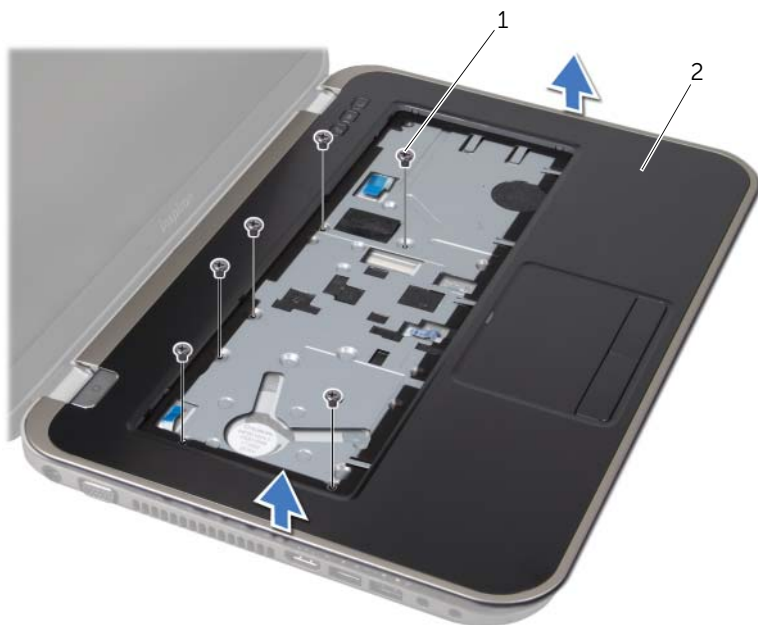


1 bekapcsológomb-panel kábele	2 húzófül
3 csatlakozóresz	4 érintőpad kábel
5 a gyorsbillentyű panel kábele	

4 Távolítsa el a kéztámaszt a számítógép aljához rögzítő csavarokat.

5 Ujjbeggyel emelje ki a kéztámaszt a számítógép aljából.

△ **FIGYELMEZTETÉS!** Óvatosan távolítsa el a kéztámaszt a kijelző szerkezetről, hogy elkerülje annak sérülését.



---

1 csavarok (6 db)

2 kéztámasz

---

- 6 Anélkül, hogy erősen meghúzná a kéztámasz szerkezetet, tegye messzire a kijelzőtől az alábbi ábrán látható módon.
- 7 Emelje meg a csatlakozóreteszt, majd válassza le az állapotjelző fények kábelét az alaplapi csatlakozóról a húzófűl segítségével.
- 8 Emelje ki a kéztámasz szerkezetet a számítógépházból.



---

1 csatlakozóreteszt

2 húzófűl

3 állapotjelző fények kábele

---

# A kéztámasz visszahelyezése

## Tennivalók

- 1 Csúsztassa be az állapotjelző fény kábelt az alaplapi csatlakozóba, majd nyomja le a kábel csatlakozórögzítőt.
- 2 Helyezze egy vonalba a kéztámaszt a számítógép aljával, és finoman kattintsa helyre.
- 3 Csúsztassa be csatlakozóikba az alaplapon a gyorsbillentyű panel kábelét, a bekapcsológomb-panel kábelét és az érintőpad kábelét, majd nyomja le a csatlakozóreszeket, és rögzítse a kábeleket.
- 4 Helyezze vissza a kéztámaszt a számítógép aljához rögzítő három csavart.
- 5 Fordítsa meg a számítógépet, és tegye vissza a csavarokat, amelyek a kéztámaszt a számítógép aljához rögzítik.

## Utólagos tennivalók

- 1 Helyezze vissza az alap burkolatot. Lásd: „Az alsó burkolat visszahelyezése”, 18. oldal.
- 2 Helyezze vissza a billentyűzetet. Lásd: „A billentyűzet visszahelyezése”, 16. oldal.
- 3 Helyezze vissza az akkumulátort. Lásd: „Az elem cseréje”, 13. oldal.
- 4 Kövesse a következő fejezetben olvasható utasításokat: „Miután befejezte a munkát a számítógép belsejében”, 9. oldal.







**VIGYÁZAT!** A számítógépben végzett munka előtt olvassa el a számítógéphez mellékelt biztonsági tudnivalókat, és kövesse az itt ismertetett lépéseket: „Előkészületek”, 7. oldal. További biztonsági útmutatásokat a [dell.com/regulatory\\_compliance](http://dell.com/regulatory_compliance) címen elérhető Megfelelőségi honlapon találhat.

## A tápadapter port eltávolítása

### Előzetes tennivalók

- 1 Távolítsa el az akkumulátort. Lásd: „Az akkumulátor eltávolítása”, 13. oldal.
- 2 Távolítsa el a billentyűzetet. Lásd: „A billentyűzet eltávolítása”, 15. oldal.
- 3 Távolítsa el az alap burkolatát. Lásd: „Az alsó burkolat eltávolítása”, 17. oldal.
- 4 Távolítsa el a csuklótámaszt. Lásd: „A kéztámasz eltávolítása”, 27. oldal.

### Tennivalók

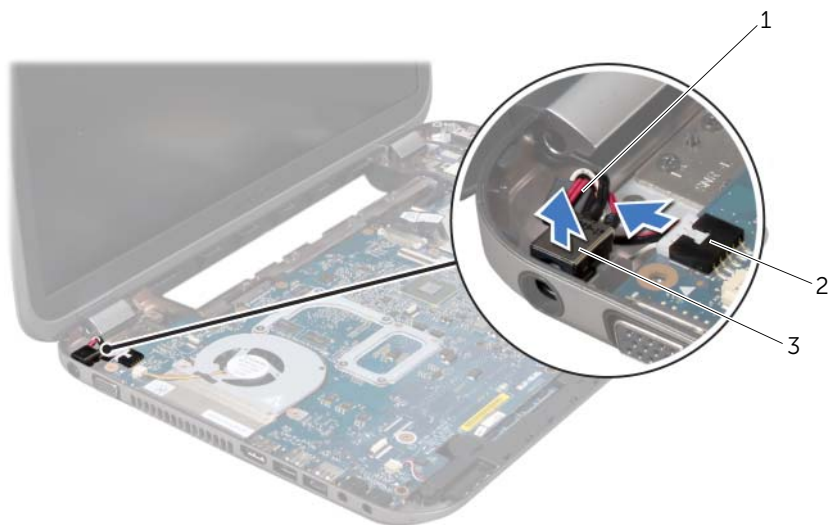
- 1 Vegye ki a tápadapter port keretét a számítógép aljához rögzítő csavarokat.
- 2 Emelje ki a számítógépből a tápadapter port keretét.



1 csavarok (2 db)

2 tápadapter port keret

- 3 Válassza le a tápadapter port csatlakozókábelét az alaplapi csatlakozóról.
- 4 Emelje ki a tápadapter portot a számítógép aljából.



---

1 tápadapter port kábele

2 alaplapi csatlakozó

3 tápadapter port

---

## A tápadapter port visszahelyezése

### Tennivalók

- 1 Helyezze a tápadapter portot a számítógép alján található nyílásba.
- 2 Csatlakoztassa a tápadapter port kábelét az alaplapi csatlakozóhoz.
- 3 Igazítsa a tápadapter port kereten lévő csavarhelyeket a számítógépházon található csavarhelyekhez.
- 4 Helyezze vissza a tápadapter port keretét a számítógép aljához rögzítő csavarokat.

### Utólagos tennivalók

- 1 Helyezze vissza a csuklótámaszt. Lásd: „A kéztámasz visszahelyezése”, 31. oldal.
- 2 Helyezze vissza az alap burkolatot. Lásd: „Az alsó burkolat visszahelyezése”, 18. oldal.
- 3 Helyezze vissza a billentyűzetet. Lásd: „A billentyűzet visszahelyezése”, 16. oldal.
- 4 Helyezze vissza az akkumulátort. Lásd: „Az elem cseréje”, 13. oldal.
- 5 Kövesse a következő fejezetben olvasható utasításokat: „Miután befejezte a munkát a számítógép belsejében”, 9. oldal.



**VIGYÁZAT!** A számítógépben végzett munka előtt olvassa el a számítógéphez mellékelt biztonsági tudnivalókat, és kövesse az itt ismertetett lépéseket: „Előkészületek”, 7. oldal. További biztonsági útmutatásokat a [dell.com/regulatory\\_compliance](https://dell.com/regulatory_compliance) címen elérhető Megfelelőségi honlapon találhat.

## A kijelző kiszzerelése

### Előzetes tennivalók

- 1 Távolítsa el az akkumulátort. Lásd: „Az akkumulátor eltávolítása”, 13. oldal.
- 2 Távolítsa el a billentyűzetet. Lásd: „A billentyűzet eltávolítása”, 15. oldal.
- 3 Távolítsa el az alap burkolatát. Lásd: „Az alsó burkolat eltávolítása”, 17. oldal.
- 4 Távolítsa el a csuklótámaszt. Lásd: „A kéztámasz eltávolítása”, 27. oldal.

## Tennivalók

- 1 Kösse le az antennakábeleket a Mini-Card kártyán lévő csatlakozókról.
- 2 Húzza le a szalagot, amely a kijelző kábelét az alaplaphoz rögzíti, majd csatlakoztassa le a kijelző kábelét csatlakozójáról az alaplapon.
- 3 Jegyezze fel a kijelzőkábel elvezetésének útvonalát, és vegye ki a kábelt a kábelvezetőkből.
- 4 Távolítsa el a csavarokat, amelyek a kijelzőegységet a számítógép aljához rögzítik.
- 5 Emelje ki a kijelzőegységet a számítógép aljából.



1 képernyő szerelvény	2 csavarok (6 db)
3 szalag	4 kijelzőkábel
5 antennakábelek (2 db)	

# A képernyő szerelvény visszahelyezése

## Tennivalók

- 1 A képernyő szerelvényt illessze a helyére, és helyezze vissza a csavarokat, amelyek a képernyő szerelvényt a számítógép aljához rögzítik.
- 2 Vezesse át a kijelző kábelét a kábelvezetőn, és csatlakoztassa a kábelt az alaplapon lévő csatlakozóba.
- 3 Ragassza vissza a kijelzőkábel az alaplaphoz rögzítő szalagot.
- 4 Csatlakoztassa az antennakábeleket a Mini-Card kártya csatlakozóiba.

## Utólagos tennivalók

- 1 Helyezze vissza a csuklótámaszt. Lásd: „A kéztámasz visszahelyezése”, 31. oldal.
- 2 Helyezze vissza az alap burkolatot. Lásd: „Az alsó burkolat visszahelyezése”, 18. oldal.
- 3 Helyezze vissza a billentyűzetet. Lásd: „A billentyűzet visszahelyezése”, 16. oldal.
- 4 Helyezze vissza az akkumulátort. Lásd: „Az elem cseréje”, 13. oldal.
- 5 Kövesse a következő fejezetben olvasható utasításokat: „Miután befejezte a munkát a számítógép belsejében”, 9. oldal.

# A kijelzőelőlap eltávolítása

## Előzetes tennivalók

- 1 Távolítsa el az akkumulátort. Lásd: „Az akkumulátor eltávolítása”, 13. oldal.
- 2 Távolítsa el a billentyűzetet. Lásd: „A billentyűzet eltávolítása”, 15. oldal.
- 3 Távolítsa el az alap burkolatát. Lásd: „Az alsó burkolat eltávolítása”, 17. oldal.
- 4 Távolítsa el a csuklótámaszt. Lásd: „A kéztámasz eltávolítása”, 27. oldal.
- 5 Távolítsa el a kijelzőegységet. Lásd: „A kijelző kiszerezése”, 35. oldal.

## Tennivalók

**△ FIGYELMEZTETÉS! A kijelzőelőlap nagyon törékeny. Óvatosan távolítsa el, nehogy megsérüljön.**

- 1 Ujjbeggyel óvatosan hajlítsa fel a kijelzőelőlap belső széléit.
- 2 Távolítsa el a kijelzőelőlapot.



---

1 kijelzőelőlap

---

## A kijelzőelőlap visszahelyezése

### Tennivalók

Igazítsa vissza a kijelzőpanelt a kijelzőburkolatra, és finoman pattintsa helyre.

### Utólagos tennivalók

- 1 Helyezze vissza a kijelző szerkezetet. Lásd: „A képernyő szerelvény visszahelyezése”, 37. oldal.
- 2 Helyezze vissza a csuklótámaszt. Lásd: „A kéztámasz visszahelyezése”, 31. oldal.
- 3 Helyezze vissza az alap burkolatot. Lásd: „Az alsó burkolat visszahelyezése”, 18. oldal.
- 4 Helyezze vissza a billentyűzetet. Lásd: „A billentyűzet visszahelyezése”, 16. oldal.
- 5 Helyezze vissza az akkumulátort. Lásd: „Az elem cseréje”, 13. oldal.
- 6 Kövesse a következő fejezetben olvasható utasításokat: „Miután befejezte a munkát a számítógép belsejében”, 9. oldal.

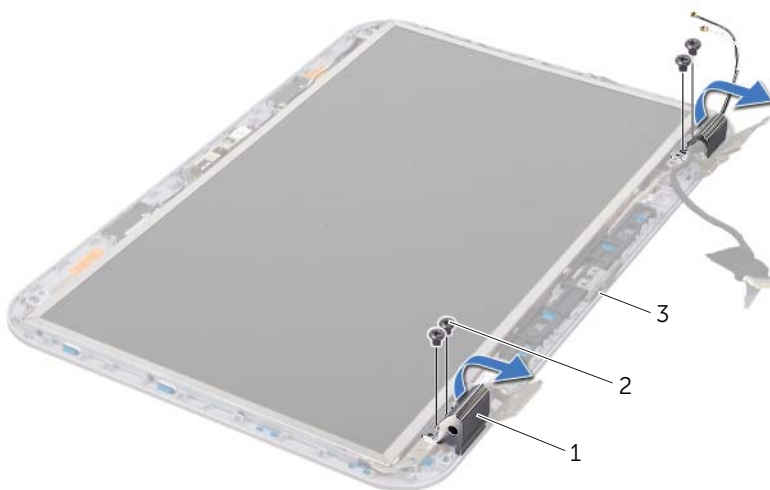
# A csuklópántfedelek eltávolítása

## Előzetes tennivalók

- 1 Távolítsa el az akkumulátort. Lásd: „Az akkumulátor eltávolítása”, 13. oldal.
- 2 Távolítsa el a billentyűzetet. Lásd: „A billentyűzet eltávolítása”, 15. oldal.
- 3 Távolítsa el az alap burkolatát. Lásd: „Az alsó burkolat eltávolítása”, 17. oldal.
- 4 Távolítsa el a csuklótámaszt. Lásd: „A kéztámasz eltávolítása”, 27. oldal.
- 5 Távolítsa el a kijelzőegységet. Lásd: „A kijelző kiserelése”, 35. oldal.
- 6 Távolítsa el a kijelzőelőlapot. Lásd: „A kijelzőelőlap eltávolítása”, 37. oldal.

## Tennivalók

- 1 Távolítsa el a csavarokat, amelyek a csuklópántszerkezetet a kijelzőburkolathoz rögzítik.
- 2 Emelje fel a csuklópántfedeleket, és csúsztassa át az antennakábeleket a csuklópántfedélen található nyíláson.



---

1 csuklópántfedelek (2)    2 csavarok (4 db)

---

3 a kijelző fedőlapja

---

# A csuklópántfedelek visszahelyezése

## Tennivalók

- 1 Csúsztassa át az antennakábeleket a csuklópántfedélen található nyíláson.
- 2 Állítsa egy vonalba a csuklópántfedeleken és a kijelző fedőlapján található csavarnyílásokat.
- 3 Helyezze vissza a csavarokat, amelyek a csuklópántszerkezetet a kijelzőburkolathoz rögzíti.

## Utólagos tennivalók

- 1 Helyezze vissza a kijelzőelőlapot. Lásd: „A kijelzőelőlap visszahelyezése”, 38. oldal.
- 2 Helyezze vissza a kijelző szerkezetet. Lásd: „A képernyő szerelvény visszahelyezése”, 37. oldal.
- 3 Helyezze vissza a csuklótámaszt. Lásd: „A kéztámasz visszahelyezése”, 31. oldal.
- 4 Helyezze vissza az alap burkolatot. Lásd: „Az alsó burkolat visszahelyezése”, 18. oldal.
- 5 Helyezze vissza a billentyűzetet. Lásd: „A billentyűzet visszahelyezése”, 16. oldal.
- 6 Helyezze vissza az akkumulátort. Lásd: „Az elem cseréje”, 13. oldal.

## Kijelző panel eltávolítása

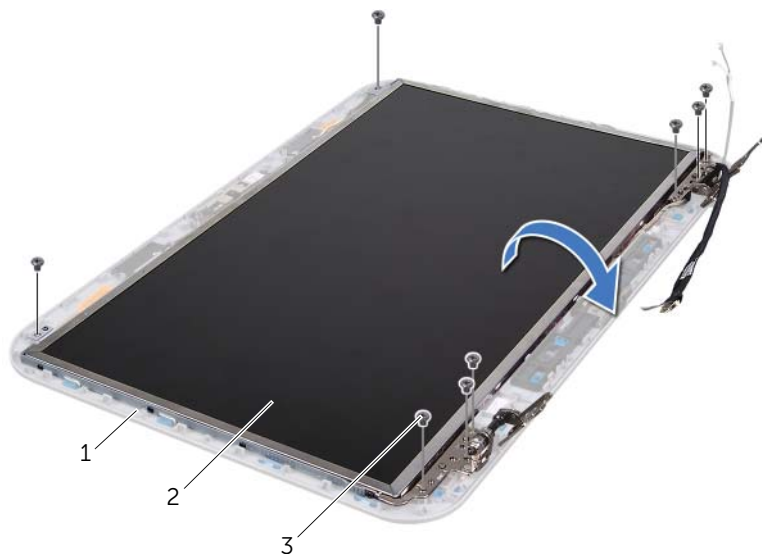
### Előzetes tennivalók

- 1 Távolítsa el az akkumulátort. Lásd: „Az akkumulátor eltávolítása”, 13. oldal.
- 2 Távolítsa el a billentyűzetet. Lásd: „A billentyűzet eltávolítása”, 15. oldal.
- 3 Távolítsa el az alap burkolatát. Lásd: „Az alsó burkolat eltávolítása”, 17. oldal.
- 4 Távolítsa el a csuklótámaszt. Lásd: „A kéztámasz eltávolítása”, 27. oldal.
- 5 Távolítsa el a kijelzőegységet. Lásd: „A kijelző kiszerezése”, 35. oldal.
- 6 Távolítsa el a kijelzőelőlapot. Lásd: „A kijelzőelőlap eltávolítása”, 37. oldal.
- 7 Távolítsa el a csuklópántfedeleket. Lásd: „A csuklópántfedelek eltávolítása”, 39. oldal.



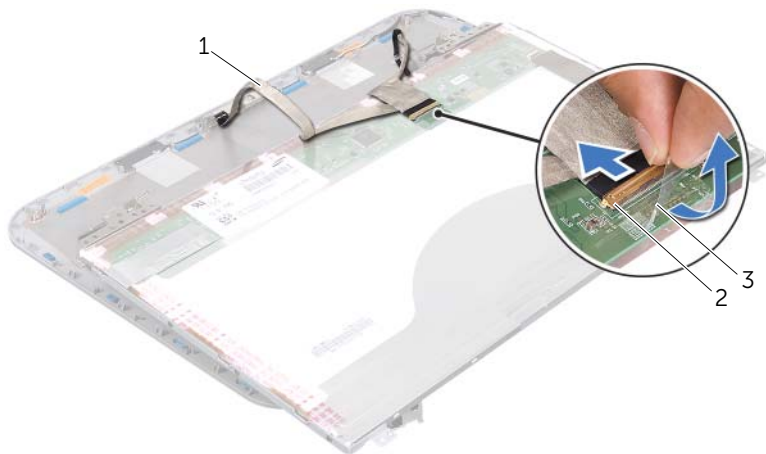
## Tennivalók

- 1 Távolítsa el a csavarokat, amelyek a kijelző panelt a kijelzőburkolathoz rögzítik.
- 2 Óvatosan emelje fel és fordítsa meg a kijelzőpanel.



- 
- |                       |                |
|-----------------------|----------------|
| 1 a kijelző fedőlapja | 2 kijelzőpanel |
| 3 csavarok (8 db)     |                |
-

- 3 Húzza le a kijelző kábelét a kijelző lap csatlakozójához rögzítő szalagot, és húzza ki a kijelzőkábel.
- 4 A kijelzőkábel fejtsse le a a kijelzőpanel hátuljáról.



---

1 kijelzőkábel

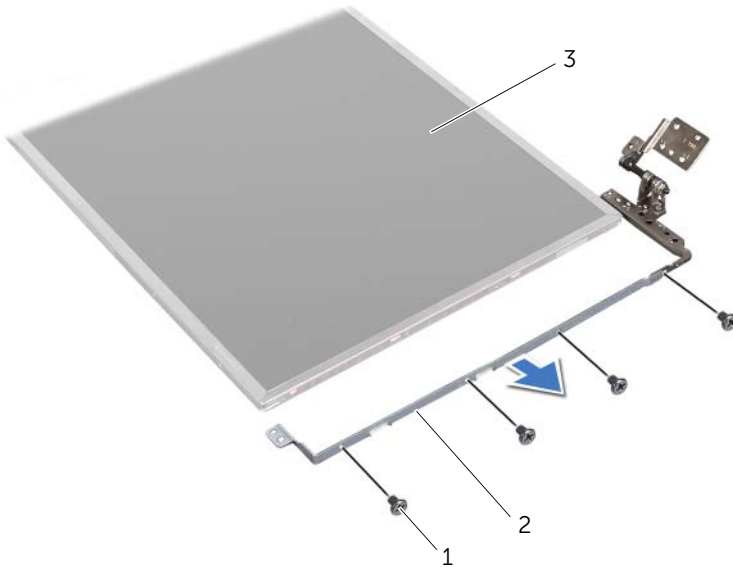
2 a kijelzőkártya csatlakozója

---

3 szalag

---

- 5 Fordítsa a kijelzőpanelt fejjel lefelé, és helyezze egy tiszta felületre.
- 6 Távolítsa el a kijelzőpanel-szerelvényeket a kijelzőpanelhez rögzítő csavarokat.
- 7 Emelje le a kijelzőpanel keretét a kijelzőpanelről.



1 csavarok (8 db)	2 kijelzőpanel keretek (2)
3 kijelzőpanel	

## A kijelzőpanel visszahelyezése

### Tennivalók

- 1 Igazítsa a kijelzőpanel kereten található csavarfuratokat a kijelzőpanelen található csavarfuratokhoz, és helyezze vissza a kijelzőpanel keretét a kijelzőpanelhez rögzítő csavarokat.
- 2 Fordítsa meg a kijelzőpanelt.
- 3 Rögzítse a kijelzőkábelt a kijelzőpanel hátuljához.
- 4 A kijelzőkábelt csatlakoztassa a kijelző lap csatlakozójához, és rögzítse a szalaggal.
- 5 Igazítsa a kijelzőpanelen található csavarfuratokat a kijelző fedőlapján található csavarfuratokhoz, és helyezze vissza a kijelzőpanelt a kijelző fedőlapjához rögzítő csavarokat.

## Utólagos tennivalók

- 1 Helyezze vissza a csuklópántfedeleket. Lásd: „A csuklópántfedelek visszahelyezése”, 40. oldal.
- 2 Helyezze vissza a kijelzőelőlapot. Lásd: „A kijelzőelőlap visszahelyezése”, 38. oldal.
- 3 Helyezze vissza a kijelző szerkezetet. Lásd: „A képernyő szerelvény visszahelyezése”, 37. oldal.
- 4 Helyezze vissza a csuklótámaszt. Lásd: „A kéztámasz visszahelyezése”, 31. oldal.
- 5 Helyezze vissza az alap burkolatot. Lásd: „Az alsó burkolat visszahelyezése”, 18. oldal.
- 6 Helyezze vissza a billentyűzetet. Lásd: „A billentyűzet visszahelyezése”, 16. oldal.
- 7 Helyezze vissza az akkumulátort. Lásd: „Az elem cseréje”, 13. oldal.
- 8 Kövesse a következő fejezetben olvasható utasításokat: „Miután befejezte a munkát a számítógép belsejében”, 9. oldal.



**VIGYÁZAT!** A számítógépben végzett munka előtt olvassa el a számítógéphez mellékelte biztonsági tudnivalókat, és kövesse az itt ismertetett lépéseket: „Előkészületek”, 7. oldal. További biztonsági útmutatásokat a [dell.com/regulatory\\_compliance](https://dell.com/regulatory_compliance) címen elérhető Megfelelőségi honlapon találhat.

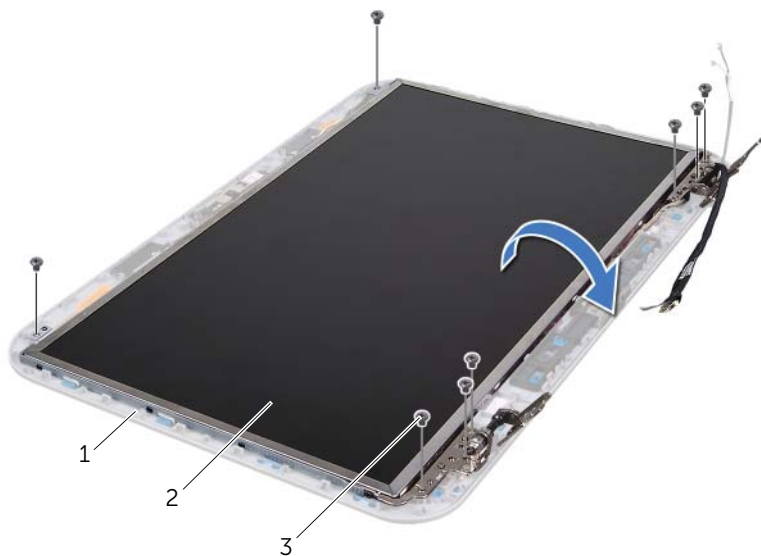
## A kameramodul eltávolítása

### Előzetes tennivalók

- 1 Távolítsa el az akkumulátort. Lásd: „Az akkumulátor eltávolítása”, 13. oldal.
- 2 Távolítsa el a billentyűzetet. Lásd: „A billentyűzet eltávolítása”, 15. oldal.
- 3 Távolítsa el az alap burkolatát. Lásd: „Az alsó burkolat eltávolítása”, 17. oldal.
- 4 Távolítsa el a csuklótámaszt. Lásd: „A kéztámasz eltávolítása”, 27. oldal.
- 5 Távolítsa el a kijelzőegységet. Lásd: „A kijelző kiserelése”, 35. oldal.
- 6 Távolítsa el a kijelzőelőlapot. Lásd: „A kijelzőelőlap eltávolítása”, 37. oldal.

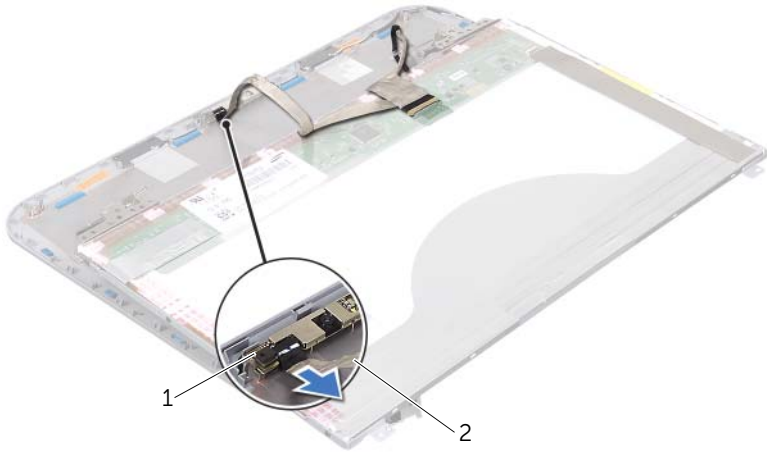
## Tennivalók

- 1 Távolítsa el a csavarokat, amelyek a kijelzőpanelt a kijelző fedőlapjához rögzítik.
- 2 Óvatosan emelje fel és fordítsa meg a kijelzőpanelt.



- 
- |                       |                |
|-----------------------|----------------|
| 1 a kijelző fedőlapja | 2 kijelzőpanel |
| 3 csavarok (8 db)     |                |
-

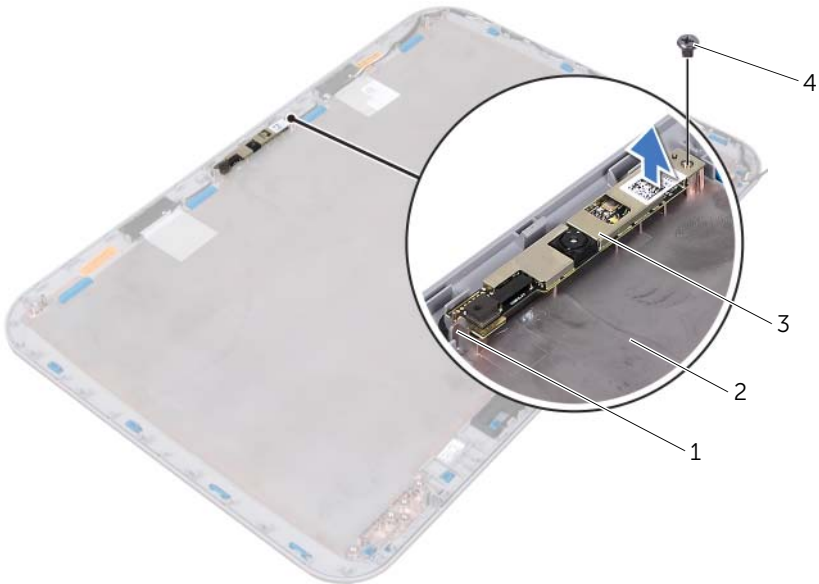
**3** Csatlakoztassa le a kamerakábelt a kameramodul csatlakozójáról.



1 kameramodul	2 kamerakábel
---------------	---------------

**4** Távolítsa el a csavart, amely a kameramodult a kijelző fedőlapjára rögzíti.

**5** Emelje ki a kameramodult a kijelzőburkolatból.



1 fül	2 a kijelző fedőlapja
3 kameramodul	4 csavar

# A kameramodul visszahelyezése

## Tennivalók

- 1 A kijelzőn lévő állítócsapok segítségével helyezze vissza a kameramodult a helyére. Ellenőrizze, hogy a kameramodul megfelelően rögzüljön a kijelző fedőlapja alatti fülbe.
- 2 Csatlakoztassa a kamera kábelét a kameramodul csatlakozójához.
- 3 Helyezze vissza a csavart, amely a kameramodult a kijelző fedőlapjához rögzíti.
- 4 Fordítsa meg a kijelzőpanelt, és helyezze rá a kijelzőburkolatra.
- 5 Igazítsa a kijelzőpanel csavarhelyeit a kijelző fedőlapjának csavarhelyeihez.
- 6 Helyezze vissza a csavarokat, amelyek a kijelzőpanelt a kijelző fedőlapjához rögzítik.

## Utólagos tennivalók

- 1 Helyezze vissza a kijelzőelőlapot. Lásd: „A kijelzőelőlap visszahelyezése”, 38. oldal.
- 2 Helyezze vissza a kijelző szerkezetet. Lásd: „A képernyő szerelvény visszahelyezése”, 37. oldal.
- 3 Helyezze vissza a csuklótámaszt. Lásd: „A kéztámasz visszahelyezése”, 31. oldal.
- 4 Helyezze vissza az alap burkolatot. Lásd: „Az alsó burkolat visszahelyezése”, 18. oldal.
- 5 Helyezze vissza a billentyűzetet. Lásd: „A billentyűzet visszahelyezése”, 16. oldal.
- 6 Helyezze vissza az akkumulátort. Lásd: „Az elem cseréje”, 13. oldal.
- 7 Kövesse a következő fejezetben olvasható utasításokat: „Miután befejezte a munkát a számítógép belsejében”, 9. oldal.





**VIGYÁZAT!** A számítógépben végzett munka előtt olvassa el a számítógéphez mellékelt biztonsági tudnivalókat, és kövesse az itt ismertetett lépéseket: „Előkészületek”, 7. oldal. További biztonsági útmutatásokat a [dell.com/regulatory\\_compliance](https://www.dell.com/regulatory_compliance) címen elérhető Megfelelőségi honlapon találhat.

## Az alaplap eltávolítása

### Előzetes tennivalók

- 1 Távolítsa el az akkumulátort. Lásd: „Az akkumulátor eltávolítása”, 13. oldal.
- 2 Távolítsa el az alap burkolatát. Lásd: „Az alsó burkolat eltávolítása”, 17. oldal.
- 3 Szerelje ki a memóriamodul(oka)t. Lásd: „A memóriamodul(ok) eltávolítása”, 19. oldal.
- 4 Kövesse a 1. lépés - 3. lépés utasításait (lásd: „A merevlemez kiszérése”, 21. oldal).
- 5 Kövesse a 1. lépés - 2. lépés utasításait (lásd: „Az optikai meghajtó eltávolítása”, 25. oldal).
- 6 Távolítsa el a billentyűzetet. Lásd: „A billentyűzet eltávolítása”, 15. oldal.
- 7 Távolítsa el a csuklótámaszt. Lásd: „A kéztámasz eltávolítása”, 27. oldal.

## Tennivalók



**MEGJEGYZÉS:** A számítógép szerviccímkéje az alaplapon található. Az alaplapon szerelvény visszahelyezését követően BIOS-ban meg kell adnia a szerviccímkét.



**MEGJEGYZÉS:** Mielőtt lecsatlakoztatná a kábeleket az alaplapról, jegyezze meg a csatlakozók helyét, hogy megfelelően csatlakoztathassa vissza azokat az alaplapon szerelvény visszahelyezését követően.

- 1 Vegye ki a tápadapter port keretét a számítógép aljához rögzítő csavarokat.
- 2 Emelje ki a számítógépből a tápadapter port keretét.



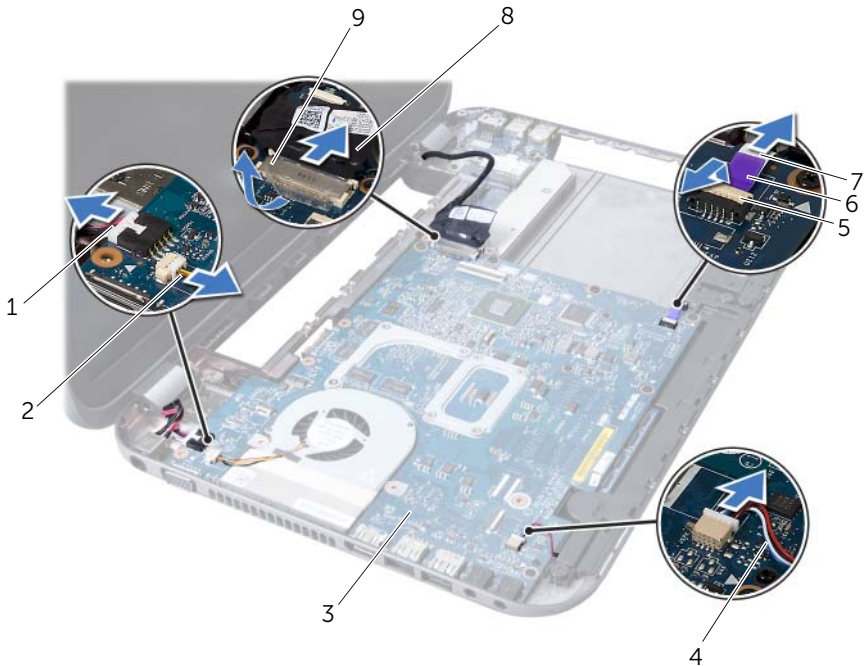
---

1 csavarok (2 db)

2 tápadapter port keret

---

- 3 Csatlakoztassa le a tápadapter port kábelt, a ventilátorkábelt és a hangszórókábelt csatlakozóikról az alaplapon.
- 4 Húzza le a szalagot, amely a kijelző kábelét az alaplaphoz rögzíti, majd csatlakoztassa le a kijelző kábelét csatlakozójáról az alaplapon.
- 5 Emelje meg a csatlakozóreteszt, majd válassza le a memóriakártya olvasó kábelét az alaplapi csatlakozóról a húzófül segítségével.



1 tápadapter port kábele	2 ventilátorkábel
3 alaplapon szerelvény	4 a hangszórók kábele
5 csatlakozóreteszt	6 húzófül
7 a memóriakártya-olvasó kábele	8 kijelzőkábel
9 szalag	

- 6 Távolítsa el az alaplaptól a számítógép aljához rögzítő csavarokat.
- 7 Emelje meg az alaplaptól a rajta lévő csatlakozó leválasztásához a bővítőkártyán lévő csatlakozóról.
- 8 Enyhén megdöntve emelje fel az alaplaptól, és oldja ki a rajta lévő csatlakozókat a számítógép alján lévő foglalatokból.



1 alaplappal szerelvény

2 csavarok (6 db)

- 9 Távolítsa el a hűtőegység szerelvényét. Lásd: „A hűtőegység eltávolítása”, 55. oldal.
- 10 Távolítsa el a processzort. Lásd: „A processzor eltávolítása”, 59. oldal.

## Az alaplappal visszahelyezése

### Tennivalók

- 1 Helyezze vissza a processzort. Lásd: „A processzor visszahelyezése”, 61. oldal.
- 2 Helyezze vissza a hűtőegységet. Lásd: „A hűtőegység visszahelyezése”, 57. oldal.
- 3 Igazítsa az alaplapon található csatlakozókat a számítógép alján található nyílásokhoz.
- 4 Óvatosan nyomja az alaplaptól a rajta lévő csatlakozó bővítőkártyán lévő csatlakozóhoz való csatlakoztatásához.
- 5 Tegye vissza az alaplaptól a számítógép aljához rögzítő csavarokat.

- 6 Csúsztassa be a memóriakártya olvasó kábelét az alaplapi csatlakozóba, majd nyomja le a csatlakozórögzítőt a kábel rögzítéséhez.
- 7 Csatlakoztassa a kijelzőkábel csatlakozójához az alaplapon, és ragassza vissza a kábelt az alaplaphoz rögzítő szalagot.
- 8 Csatlakoztassa a tápadapter port kábelét, a ventilátorkábelét és a hangszórókábelét csatlakozóikhoz az alaplapon.
- 9 Igazítsa a tápadapter port kereten lévő csavarhelyeket a számítógépházon található csavarhelyekhez.
- 10 Helyezze vissza a tápadapter port keretét a számítógép aljához rögzítő csavarokat.

## Utólagos tennivalók

- 1 Helyezze vissza a csuklótámaszt. Lásd: „A kéztámasz visszahelyezése”, 31. oldal.
- 2 Helyezze vissza a billentyűzetet. Lásd: „A billentyűzet visszahelyezése”, 16. oldal.
- 3 Kövesse a 4. lépés - 5. lépés utasításait (lásd: „Az optikai meghajtó visszahelyezése”, 26. oldal).
- 4 Kövesse a 4. lépés - 6. lépés utasításait (lásd: „A merevlemez beszerelése”, 23. oldal).
- 5 Helyezze vissza a memóriamodul(oka)t. Lásd: „A memóriamodul(ok) visszahelyezése”, 20. oldal.
- 6 Helyezze vissza az alap burkolatot. Lásd: „Az alsó burkolat visszahelyezése”, 18. oldal.
- 7 Helyezze vissza az akkumulátort. Lásd: „Az elem cseréje”, 13. oldal.
- 8 Kövesse a következő fejezetben olvasható utasításokat: „Miután befejezte a munkát a számítógép belsejében”, 9. oldal.

## A szervizcímke megadása a BIOS-ban

- 1 Kapcsolja be a számítógépet.
- 2 A rendszerbeállító segédprogramba lépéshez nyomja meg az <F2> billentyűt az indítási önteszt (POST) során.
- 3 Navigáljon a Main (Fő) lapra, és írja be a szervizcímket a Service Tag Setting (Szervizcímke-beállítás) mezőbe.





**VIGYÁZAT!** A számítógépben végzett munka előtt olvassa el a számítógéphez mellékelt biztonsági tudnivalókat, és kövesse az itt ismertetett lépéseket: „Előkészületek”, 7. oldal. További biztonsági útmutatásokat a [dell.com/regulatory\\_compliance](http://dell.com/regulatory_compliance) címen elérhető Megfelelőségi honlapon találhat.

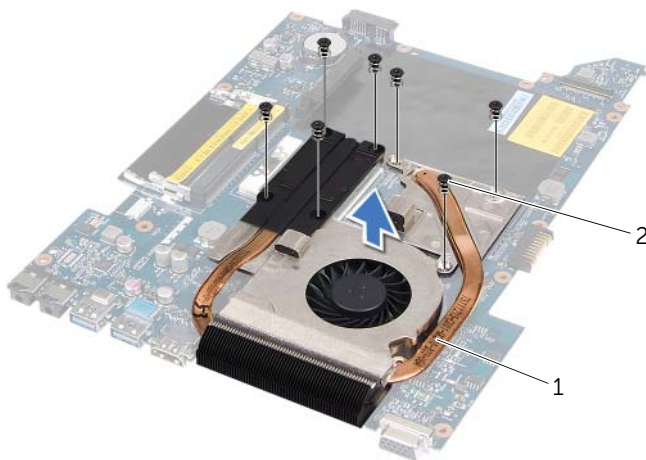
## A hűtőegység eltávolítása

### Előzetes tennivalók

- 1 Távolítsa el az akkumulátort. Lásd: „Az akkumulátor eltávolítása”, 13. oldal.
- 2 Távolítsa el az alap burkolatát. Lásd: „Az alsó burkolat eltávolítása”, 17. oldal.
- 3 Szerelje ki a memóriamodul(oka)t. Lásd: „A memóriamodul(ok) eltávolítása”, 19. oldal.
- 4 Kövesse a 1. lépés - 3. lépés utasításait (lásd: „A merevlemez kiszérése”, 21. oldal).
- 5 Kövesse a 1. lépés - 2. lépés utasításait (lásd: „Az optikai meghajtó eltávolítása”, 25. oldal).
- 6 Távolítsa el a billentyűzetet. Lásd: „A billentyűzet eltávolítása”, 15. oldal.
- 7 Távolítsa el a csuklótámaszt. Lásd: „A kéztámasz eltávolítása”, 27. oldal.
- 8 Kövesse a 1. lépés - 8. lépés utasításait (lásd: „Az alaplap eltávolítása”, 49. oldal).

## Tennivalók

- 1 Egymás után (a hűtőegységen jelölt sorrendben) csavarja ki a hűtőegységet az alaplaphoz rögzítő öt csavart.
- 2 Emelje ki a hűtőegységet az alaplapról.



---

1 hűtőegység

2 csavarok (7 db)

---



# A hűtőegység visszahelyezése

## Tennivalók

- 1 Igazítsa a hűtőegységen lévő csavarhelyeket az alaplapon található csavarhelyekhez.
- 2 Egymás után (a hűtőegységen jelölt sorrendben) helyezze vissza a hűtőegységet az alaplaphoz rögzítő öt csavart.

## Utólagos tennivalók

- 1 Kövesse a 3. lépés - 10. lépés utasításait (lásd: „Az alaplap visszahelyezése”, 52. oldal).
- 2 Helyezze vissza a csuklótámaszt. Lásd: „A kéztámasz visszahelyezése”, 31. oldal.
- 3 Helyezze vissza a billentyűzetet. Lásd: „A billentyűzet visszahelyezése”, 16. oldal.
- 4 Kövesse a 4. lépés - 5. lépés utasításait (lásd: „Az optikai meghajtó visszahelyezése”, 26. oldal).
- 5 Kövesse a 4. lépés - 6. lépés utasításait (lásd: „A merevlemez beszerelése”, 23. oldal).
- 6 Helyezze vissza a memóriamodul(oka)t. Lásd: „A memóriamodul(ok) visszahelyezése”, 20. oldal.
- 7 Helyezze vissza az alap burkolatot. Lásd: „Az alsó burkolat visszahelyezése”, 18. oldal.
- 8 Helyezze vissza az akkumulátort. Lásd: „Az elem cseréje”, 13. oldal.
- 9 Kövesse a következő fejezetben olvasható utasításokat: „Miután befejezte a munkát a számítógép belsejében”, 9. oldal.





**VIGYÁZAT!** A számítógépben végzett munka előtt olvassa el a számítógéphez mellékelt biztonsági tudnivalókat, és kövesse az itt ismertetett lépéseket: „Előkészületek”, 7. oldal. További biztonsági útmutatásokat a [dell.com/regulatory\\_compliance](http://dell.com/regulatory_compliance) címen elérhető Megfelelőségi honlapon találhat.

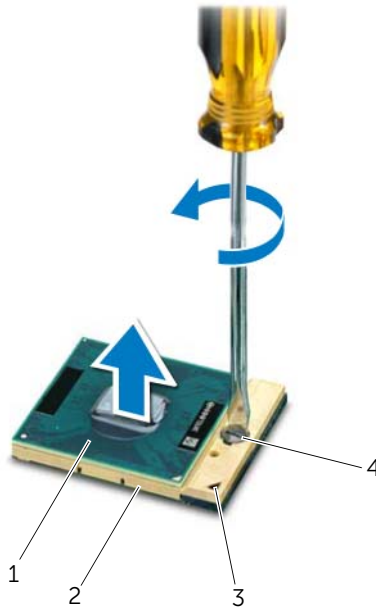
## A processzor eltávolítása

### Előzetes tennivalók

- 1 Távolítsa el az akkumulátort. Lásd: „Az akkumulátor eltávolítása”, 13. oldal.
- 2 Távolítsa el az alap burkolatát. Lásd: „Az alsó burkolat eltávolítása”, 17. oldal.
- 3 Szerelje ki a memóriamodul(oka)t. Lásd: „A memóriamodul(ok) eltávolítása”, 19. oldal.
- 4 Kövesse a 1. lépés - 3. lépés utasításait (lásd: „A merevlemez kiszérése”, 21. oldal).
- 5 Kövesse a 1. lépés - 2. lépés utasításait (lásd: „Az optikai meghajtó eltávolítása”, 25. oldal).
- 6 Távolítsa el a billentyűzetet. Lásd: „A billentyűzet eltávolítása”, 15. oldal.
- 7 Távolítsa el a csuklótámaszt. Lásd: „A kéztámasz eltávolítása”, 27. oldal.
- 8 Kövesse a 1. lépés - 8. lépés utasításait (lásd: „Az alaplap eltávolítása”, 49. oldal).
- 9 Távolítsa el a hűtőegység szerelvényt. Lásd: „A hűtőegység eltávolítása”, 55. oldal.

## Tennivalók

- 1 A ZIF-foglalat meglazításához használjon kisméretű lapos csavarhúzózt, és fordítsa a ZIF-foglalat zárócsavarját balra, ameddig lehet.
- △ **FIGYELMEZTETÉS!** Annak érdekében, hogy maximális hűtést biztosíthasson a processzornak, ne érintse meg a processzorhűtő egység hőátadó felületeit. Az emberi bőr által termelt olajok csökkenthetik a hőátadó képességet.
- △ **FIGYELMEZTETÉS!** A processzormodult egyenesen felfelé húzva távolítsa el. Legyen óvatos, nehogy elhajlítsa a processzormodul érintkezőit.
- 2 Emelje ki a processzormodult a ZIF-foglalatból.



1	processzor	2	ZIF-foglalat
3	1-es érintkezősarok	4	a ZIF-foglalat zárócsavarja

# A processzor visszahelyezése

## Tennivalók



**MEGJEGYZÉS:** Új processzor beszerelése esetén a hűtőegység tartalmaz egy kiegészítő vagy egy új hűtőlapot, illetve a megfelelő beszerelést illusztráló dokumentációt.

- 1 Állítsa a processzormodul 1-es sarkát egy vonalba a ZIF-foglalat 1-es sarkával, majd helyezze be a processzormodult.



**MEGJEGYZÉS:** A processzormodul 1-es érintkezősarkán található egy háromszög, amely egyezik a ZIF-foglalat 1-es érintkezősarkán található háromszöggel.

A processzormodul megfelelő behelyezésekor annak mind a négy sarka egy magasságban van. Ha egy vagy több sarok magasabban áll, mint a többi, a modult nem megfelelően helyezték be.




**FIGYELMEZTETÉS! A processzor károsodásának elkerülése érdekében a bűtykös csavar elforgatásakor tartsa a csavarhúzó a processzorra merőlegesen.**


- 2 A processzormodul alaplapra rögzítéséhez húzza meg a ZIF-foglalatot a zárócsavar jobbra forgatásával.

## Utólagos tennivalók


- 1 Helyezze vissza a hűtőegységet. Lásd: „A hűtőegység visszahelyezése”, 57. oldal.
- 2 Kövesse a 3. lépés - 10. lépés utasításait (lásd: „Az alaplap visszahelyezése”, 52. oldal).
- 3 Helyezze vissza a csuklótámaszt. Lásd: „A kéztámasz visszahelyezése”, 31. oldal.
- 4 Helyezze vissza a billentyűzetet. Lásd: „A billentyűzet visszahelyezése”, 16. oldal.
- 5 Kövesse a 4. lépés - 5. lépés utasításait (lásd: „Az optikai meghajtó visszahelyezése”, 26. oldal).
- 6 Kövesse a 4. lépés - 6. lépés utasításait (lásd: „A merevlemez beszerelése”, 23. oldal).
- 7 Helyezze vissza a memóriamodul(oka)t. Lásd: „A memóriamodul(ok) visszahelyezése”, 20. oldal.
- 8 Helyezze vissza az alap burkolatot. Lásd: „Az alsó burkolat visszahelyezése”, 18. oldal.
- 9 Helyezze vissza az akkumulátort. Lásd: „Az elem cseréje”, 13. oldal.
- 10 Kövesse a következő fejezetben olvasható utasításokat: „Miatán befejezte a munkát a számítógép belsejében”, 9. oldal.



 **VIGYÁZAT!** A számítógépben végzett munka előtt olvassa el a számítógéphez mellékelt biztonsági tudnivalókat, és kövesse az itt ismertetett lépéseket: „Előkészületek”, 7. oldal. További biztonsági útmutatásokat a [dell.com/regulatory\\_compliance](http://dell.com/regulatory_compliance) címen elérhető Megfelelőségi honlapon találhat.

 **VIGYÁZAT!** Ha nem megfelelően helyezi be, az elem felrobbanhat. Az elemet csak azonos vagy megfelelő típusúra cserélje. A használt elemeket az elem gyártójának utasításai szerint helyezze hulladéklerakóba.

## A gombelem eltávolítása

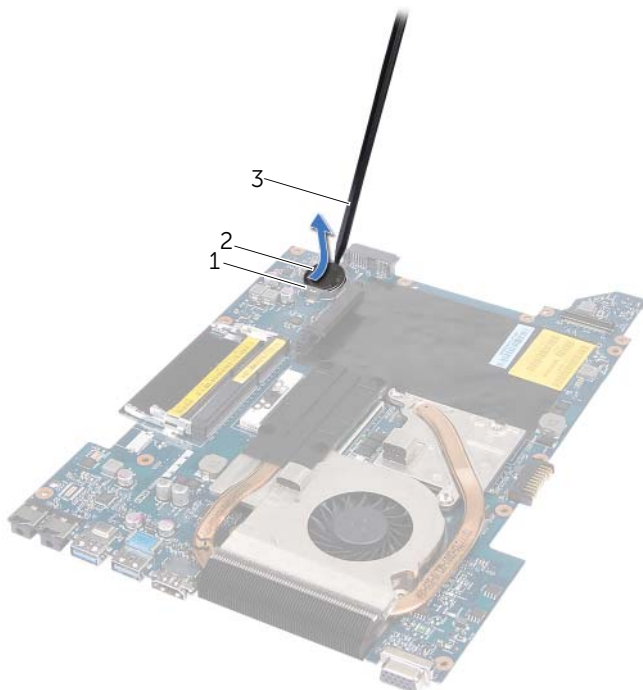
 **FIGYELMEZTETÉS!** A gombelem eltávolításával visszaállítja az alapértelmezett BIOS beállításokat. Javasoljuk, hogy a gombelem eltávolítása előtt jegyezze fel a BIOS beállításokat.

### Előzetes tennivalók

- 1 Távolítsa el az akkumulátort. Lásd: „Az akkumulátor eltávolítása”, 13. oldal.
- 2 Távolítsa el az alap burkolatát. Lásd: „Az alsó burkolat eltávolítása”, 17. oldal.
- 3 Szerelje ki a memóriamodul(oka)t. Lásd: „A memóriamodul(ok) eltávolítása”, 19. oldal.
- 4 Kövesse a 1. lépés - 3. lépés utasításait (lásd: „A merevlemez kiszérése”, 21. oldal).
- 5 Kövesse a 1. lépés - 2. lépés utasításait (lásd: „Az optikai meghajtó eltávolítása”, 25. oldal).
- 6 Távolítsa el a billentyűzetet. Lásd: „A billentyűzet eltávolítása”, 15. oldal.
- 7 Távolítsa el a csuklótámaszt. Lásd: „A kéztámasz eltávolítása”, 27. oldal.
- 8 Kövesse a 1. lépés - 8. lépés utasításait (lásd: „Az alaplapp eltávolítása”, 49. oldal).

## Tennivalók

Egy műanyag pálca segítségével óvatosan emelje ki a gombelemet az alaplapon található aljzatból.



---

1 gombelem foglalat

2 gombelem

---

3 műanyag pálca

---



# A gombelem visszahelyezése

## Tennivalók

Helyezze a gombelemet pozitív oldalával felfelé az alaplapon található aljzatba.

## Utólagos tennivalók

- 1 Kövesse a 3. lépés - 10. lépés utasításait (lásd: „Az alaplap visszahelyezése”, 52. oldal).
- 2 Helyezze vissza a csuklótámaszt. Lásd: „A kéztámasz visszahelyezése”, 31. oldal.
- 3 Helyezze vissza a billentyűzetet. Lásd: „A billentyűzet visszahelyezése”, 16. oldal.
- 4 Kövesse a 4. lépés - 5. lépés utasításait (lásd: „Az optikai meghajtó visszahelyezése”, 26. oldal).
- 5 Kövesse a 4. lépés - 6. lépés utasításait (lásd: „A merevlemez beszerelése”, 23. oldal).
- 6 Helyezze vissza a memóriamodul(oka)t. Lásd: „A memóriamodul(ok) visszahelyezése”, 20. oldal.
- 7 Helyezze vissza az alap burkolatot. Lásd: „Az alsó burkolat visszahelyezése”, 18. oldal.
- 8 Helyezze vissza az akkumulátort. Lásd: „Az elem cseréje”, 13. oldal.
- 9 Kövesse a következő fejezetben olvasható utasításokat: „Miután befejezte a munkát a számítógép belsejében”, 9. oldal.





**VIGYÁZAT!** A számítógépben végzett munka előtt olvassa el a számítógéphez mellékelt biztonsági tudnivalókat, és kövesse az itt ismertetett lépéseket: „Előkészületek”, 7. oldal. További biztonsági útmutatásokat a [dell.com/regulatory\\_compliance](https://www.dell.com/regulatory_compliance) címen elérhető Megfelelőségi honlapon találhat.

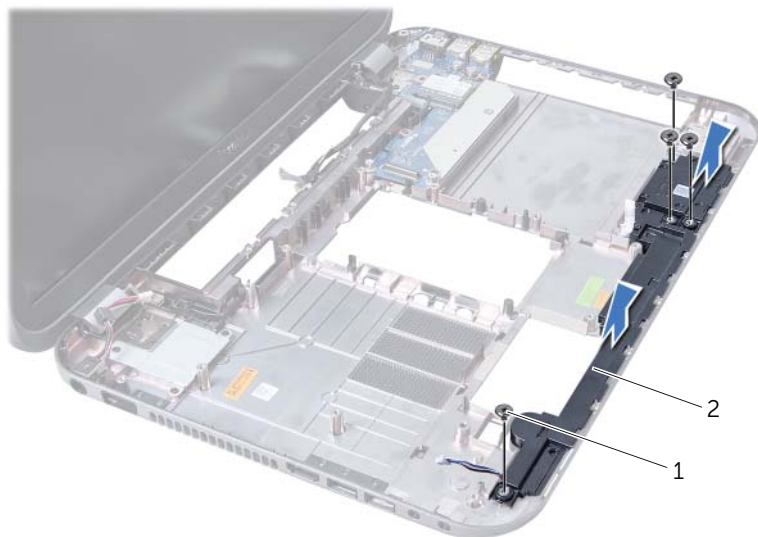
## A hangszórók kiszérése

### Előzetes tennivalók

- 1 Távolítsa el az akkumulátort. Lásd: „Az akkumulátor eltávolítása”, 13. oldal.
- 2 Távolítsa el az alap burkolatát. Lásd: „Az alsó burkolat eltávolítása”, 17. oldal.
- 3 Szerelje ki a memóriamodul(oka)t. Lásd: „A memóriamodul(ok) eltávolítása”, 19. oldal.
- 4 Kövesse a 1. lépés - 3. lépés utasításait (lásd: „A merevlemez kiszérése”, 21. oldal).
- 5 Kövesse a 1. lépés - 2. lépés utasításait (lásd: „Az optikai meghajtó eltávolítása”, 25. oldal).
- 6 Távolítsa el a billentyűzetet. Lásd: „A billentyűzet eltávolítása”, 15. oldal.
- 7 Távolítsa el a csuklótámaszt. Lásd: „A kéztámasz eltávolítása”, 27. oldal.
- 8 Kövesse a 1. lépés - 8. lépés utasításait (lásd: „Az alaplap eltávolítása”, 49. oldal).

## Tennivalók

- 1 Távolítsa el a hangszórókat a számítógép aljához rögzítő csavarokat.
- 2 Emelje ki a hangszórókat kábelükkel együtt a számítógépből.



1 csavarok (4 db)

2 hangszórók

# A hangszórók visszahelyezése

## Tennivalók

- 1 Igazítsa a hangszórókon található csavarfuratokat a számítógép alján található csavarfuratokhoz, és helyezze be a hangszórókat a számítógép aljába.
- 2 Helyezze vissza a hangszórókat a számítógép aljához rögzítő csavarokat.

## Utólagos tennivalók

- 1 Kövesse a 3. lépés - 10. lépés utasításait (lásd: „Az alaplap visszahelyezése”, 52. oldal).
- 2 Helyezze vissza a csuklótámaszt. Lásd: „A kéztámasz visszahelyezése”, 31. oldal.
- 3 Helyezze vissza a billentyűzetet. Lásd: „A billentyűzet visszahelyezése”, 16. oldal.
- 4 Kövesse a 4. lépés - 5. lépés utasításait (lásd: „Az optikai meghajtó visszahelyezése”, 26. oldal).
- 5 Kövesse a 4. lépés - 6. lépés utasításait (lásd: „A merevlemez beszerelése”, 23. oldal).
- 6 Helyezze vissza a memóriamodul(oka)t. Lásd: „A memóriamodul(ok) visszahelyezése”, 20. oldal.
- 7 Helyezze vissza az alap burkolatot. Lásd: „Az alsó burkolat visszahelyezése”, 18. oldal.
- 8 Helyezze vissza az akkumulátort. Lásd: „Az elem cseréje”, 13. oldal.
- 9 Kövesse a következő fejezetben olvasható utasításokat: „Miután befejezte a munkát a számítógép belsejében”, 9. oldal.





**VIGYÁZAT!** A számítógépben végzett munka előtt olvassa el a számítógéphez mellékelt biztonsági tudnivalókat, és kövesse az itt ismertetett lépéseket: „Előkészületek”, 7. oldal. További biztonsági útmutatásokat a [dell.com/regulatory\\_compliance](http://dell.com/regulatory_compliance) címen elérhető Megfelelőségi honlapon találhat.

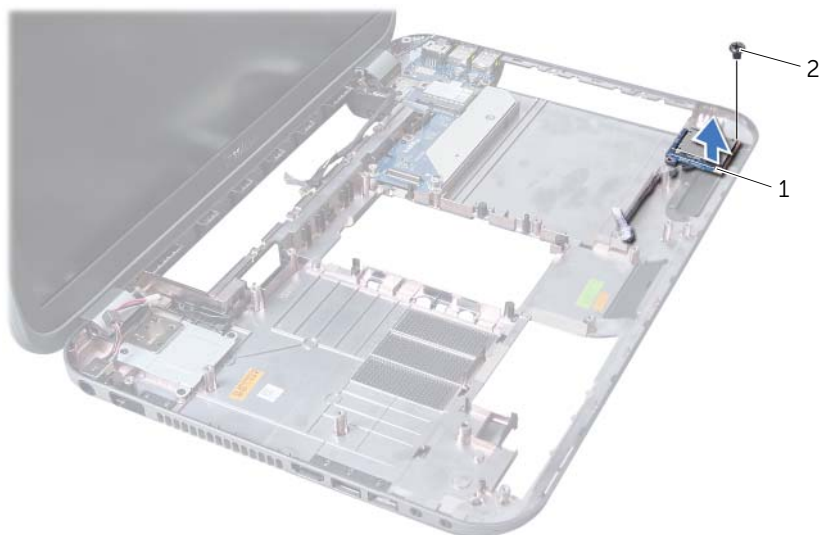
## A médiakártyaolvasó eltávolítása

### Előzetes tennivalók

- 1 Távolítsa el az akkumulátort. Lásd: „Az akkumulátor eltávolítása”, 13. oldal.
- 2 Távolítsa el az alap burkolatát. Lásd: „Az alsó burkolat eltávolítása”, 17. oldal.
- 3 Szerelje ki a memóriamodul(oka)t. Lásd: „A memóriamodul(ok) eltávolítása”, 19. oldal.
- 4 Kövesse a 1. lépés - 3. lépés utasításait (lásd: „A merevlemez kiszérése”, 21. oldal).
- 5 Kövesse a 1. lépés - 2. lépés utasításait (lásd: „Az optikai meghajtó eltávolítása”, 25. oldal).
- 6 Távolítsa el a billentyűzetet. Lásd: „A billentyűzet eltávolítása”, 15. oldal.
- 7 Távolítsa el a csuklótámaszt. Lásd: „A kéztámasz eltávolítása”, 27. oldal.
- 8 Kövesse a 1. lépés - 8. lépés utasításait (lásd: „Az alaplap eltávolítása”, 49. oldal).
- 9 Távolítsa el a hangszórókat. Lásd: „A hangszórók kiszérése”, 67. oldal.

## Tennivalók

- 1 Távolítsa el a csavarokat, amelyek a médiakártya-olvasót a számítógép aljához rögzítik.
- 2 Jegyezze meg a médiakártya-olvasó útvonálát.
- 3 Kábelével együtt emelje ki a médiakártya-olvasót a számítógépből.



---

1 Médiakártyaolvasó      2 csavar

---



# A médiakártyaolvasó cseréje

## Tennivalók

- 1 Igazítsa a médiakártya-olvasón található csavarfuratokat a számítógép alapján található csavarfuratokhoz, és helyezze a médiakártya-olvasót a számítógép aljába.
- 2 Helyezze vissza a csavarokat, amelyek a médiakártya-olvasó kártyát a számítógép aljához rögzítik.

## Utólagos tennivalók

- 1 Helyezze vissza a hangszórókat. Lásd: „A hangszórók visszahelyezése”, 69. oldal.
- 2 Kövesse a 3. lépés - 10. lépés utasításait (lásd: „Az alaplap visszahelyezése”, 52. oldal).
- 3 Helyezze vissza a csuklótámaszt. Lásd: „A kéztámasz visszahelyezése”, 31. oldal.
- 4 Helyezze vissza a billentyűzetet. Lásd: „A billentyűzet visszahelyezése”, 16. oldal.
- 5 Kövesse a 4. lépés - 5. lépés utasításait (lásd: „Az optikai meghajtó visszahelyezése”, 26. oldal).
- 6 Kövesse a 4. lépés - 6. lépés utasításait (lásd: „A merevlemez beszerelése”, 23. oldal).
- 7 Helyezze vissza a memóriamodul(oka)t. Lásd: „A memóriamodul(ok) visszahelyezése”, 20. oldal.
- 8 Helyezze vissza az alap burkolatot. Lásd: „Az alsó burkolat visszahelyezése”, 18. oldal.
- 9 Helyezze vissza az akkumulátort. Lásd: „Az elem cseréje”, 13. oldal.
- 10 Kövesse a következő fejezetben olvasható utasításokat: „Miután befejezte a munkát a számítógép belsejében”, 9. oldal.





**VIGYÁZAT!** A számítógépben végzett munka előtt olvassa el a számítógéphez mellékelt biztonsági tudnivalókat, és kövesse az itt ismertetett lépéseket: „Előkészületek”, 7. oldal. További biztonsági útmutatásokat a [dell.com/regulatory\\_compliance](http://dell.com/regulatory_compliance) címen elérhető Megfeleléségi honlapon találhat.

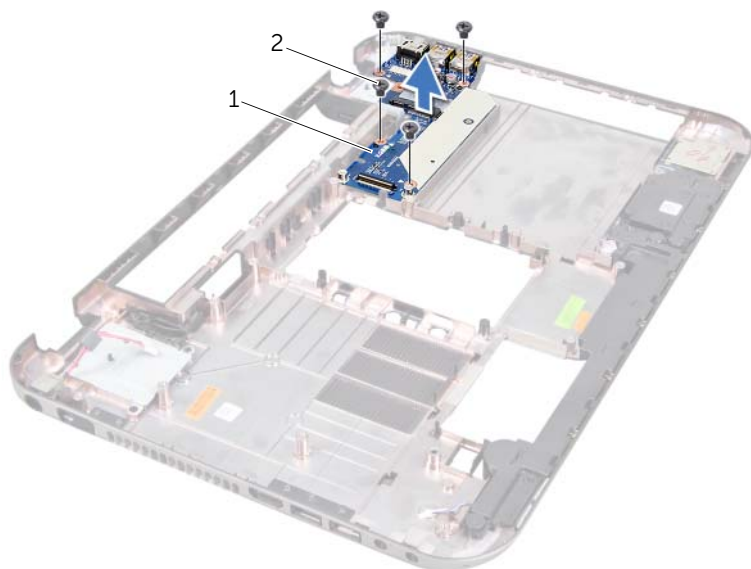
## A bővítőkétya eltávolítása

### Előzetes tennivalók

- 1 Távolítsa el az akkumulátort. Lásd: „Az akkumulátor eltávolítása”, 13. oldal.
- 2 Távolítsa el az alap burkolatát. Lásd: „Az alsó burkolat eltávolítása”, 17. oldal.
- 3 Szerelje ki a memóriamodul(oka)t. Lásd: „A memóriamodul(ok) eltávolítása”, 19. oldal.
- 4 Kövesse a 1. lépés - 3. lépés utasításait (lásd: „A merevlemez kiserelése”, 21. oldal).
- 5 Kövesse a 1. lépés - 2. lépés utasításait (lásd: „Az optikai meghajtó eltávolítása”, 25. oldal).
- 6 Távolítsa el a billentyűzetet. Lásd: „A billentyűzet eltávolítása”, 15. oldal.
- 7 Távolítsa el a csuklótámaszt. Lásd: „A kéztámasz eltávolítása”, 27. oldal.
- 8 Távolítsa el a Mini-Card kártyát. Lásd: „A Mini-Card eltávolítása”, 79. oldal.
- 9 Távolítsa el a kijelzőegységet. Lásd: „A kijelző kiserelése”, 35. oldal.
- 10 Kövesse a 1. lépés - 8. lépés utasításait (lásd: „Az alaplap eltávolítása”, 49. oldal).

## Tennivalók

- 1 Távolítsa el a bővítőkártyát a számítógép aljához rögzítő csavarokat.
- 2 Emelje ki a bővítőkártyát a számítógépből.



---

1 bővítőkártya

2 csavarok (4 db)

---

# A bővítőkártya visszahelyezése

## Tennivalók

- 1 Igazítsa a bővítőkártyán lévő csavarhelyeket a számítógépházon található csavarhelyekhez.
- 2 Helyezze vissza a bővítőkártyát a számítógép aljához rögzítő csavarokat.

## Utólagos tennivalók

- 1 Helyezze vissza a kijelző szerkezetet. Lásd: „A képernyő szerelvény visszahelyezése”, 37. oldal.
- 2 Kövesse a 3. lépés - 10. lépés utasításait (lásd: „Az alaplap visszahelyezése”, 52. oldal).
- 3 Helyezze vissza a Mini-Card kártyát. Lásd: „A Mini-Card kártya cseréje”, 80. oldal.
- 4 Helyezze vissza a csuklótámaszt. Lásd: „A kéztámasz visszahelyezése”, 31. oldal.
- 5 Helyezze vissza a billentyűzetet. Lásd: „A billentyűzet visszahelyezése”, 16. oldal.
- 6 Kövesse a 4. lépés - 5. lépés utasításait (lásd: „Az optikai meghajtó visszahelyezése”, 26. oldal).
- 7 Kövesse a 4. lépés - 6. lépés utasításait (lásd: „A merevlemez beszerelése”, 23. oldal).
- 8 Helyezze vissza a memóriamodul(oka)t. Lásd: „A memóriamodul(ok) visszahelyezése”, 20. oldal.
- 9 Helyezze vissza az alap burkolatot. Lásd: „Az alsó burkolat visszahelyezése”, 18. oldal.
- 10 Helyezze vissza az akkumulátort. Lásd: „Az elem cseréje”, 13. oldal.
- 11 Kövesse a következő fejezetben olvasható utasításokat: „Miután befejezte a munkát a számítógép belsejében”, 9. oldal.





**VIGYÁZAT!** A számítógépben végzett munka előtt olvassa el a számítógéphez mellékelt biztonsági tudnivalókat, és kövesse az itt ismertetett lépéseket: „Előkészületek”, 7. oldal. További biztonsági útmutatásokat a [dell.com/regulatory\\_compliance](http://dell.com/regulatory_compliance) címen elérhető Megfeleléségi honlapon találhat.



**MEGJEGYZÉS:** A Dell nem vállal kompatibilitási garanciát, és nem biztosít támogatást az általa nem forgalmazott Mini-Card kártyákhoz.

Amennyiben számítógépéhez vezeték nélküli Mini-Card kártyát is rendelt, az már be van szerelve.

Az ön számítógépén egy feles méretű Mini-Card nyílás található, amely a WLAN és a Bluetooth combo kártyát, a Wi-Fi, valamint a WiMax kártyákat támogatja.

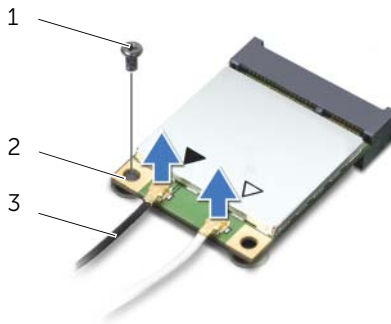
## A Mini-Card eltávolítása

### Előzetes tennivalók

- 1 Távolítsa el az akkumulátort. Lásd: „Az akkumulátor eltávolítása”, 13. oldal.
- 2 Távolítsa el a billentyűzetet. Lásd: „A billentyűzet eltávolítása”, 15. oldal.
- 3 Távolítsa el az alap burkolatát. Lásd: „Az alsó burkolat eltávolítása”, 17. oldal.
- 4 Távolítsa el a csuklótámaszt. Lásd: „A kéztámasz eltávolítása”, 27. oldal.

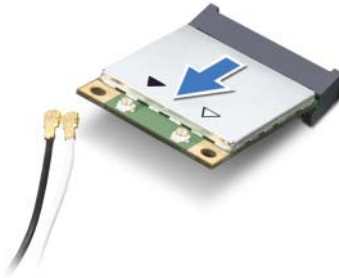
### Tennivalók

- 1 Kösse le az antennakábeleket a Mini-Card kártyán lévő csatlakozókról.
- 2 Távolítsa el a csavart, amely a Mini-Card kártyát a bővítőkártya csatlakozójához rögzíti.



1 csavar	2 Mini-Card kártya
3 antennakábelek (2 db)	

- 3 Emelje ki a Mini-Card kártyát az alaplapi csatlakozóból.



- △ **FIGYELMEZTETÉS!** A számítógépből kivett Mini-Card kártyát antisztatikus csomagolásban tárolja. Bővebb információért olvassa el a számítógépéhez adott biztonsági tájékoztató „Védelem az elektromos kisülés ellen” című részét.

## A Mini-Card kártya cseréje

### Tennivalók

- 1 Vegye ki az új Mini-Card kártyát a csomagolásából.
  - 2 Igazítsa a Mini-Card kártyán található bemetszést az alaplapi csatlakozóján található fülhöz.
- △ **FIGYELMEZTETÉS!** Határozott és egyenletes nyomással csúsztassa a helyére a Mini-Card kártyát. Túlzott erő alkalmazása a csatlakozó sérülését okozhatja.
- △ **FIGYELMEZTETÉS!** A csatlakozóknak kulcsa van, hogy biztosítsák a helyes szerelést. Ha ellenállást észlel, ellenőrizze a csatlakozókat a Mini-Card kártyán és a bővítőkártán, majd igazítsa be újra a kártyát.
- △ **FIGYELMEZTETÉS!** A Mini-Card kártya sérülését elkerülendő ne helyezzen kábelt a vezeték nélküli Mini-Card kártya alá.
- 3 Helyezze be a Mini-Card csatlakozót 45-fokos szögben az alaplapi csatlakozóba.



- 4 A Mini-Card másik végét nyomja le az alaplapon található bővítőhelybe, és helyezze vissza a csavart, amely a Mini-Card kártyát a bővítőkártyához rögzíti.
- 5 Csatlakoztassa az antennakábeleket a Mini-Card kártya csatlakozóiba.  
A következő táblázat a számítógép által támogatott Mini-Card kártyák vezeték nélküli antennakábelének színekódjait tartalmazza.

<b>A Mini-Card kártya csatlakozói</b>	<b>Az antennakábel színekódja</b>
<b>WLAN + Bluetooth (2 db antennakábel)</b>	
Fő WLAN + Bluetooth (fehér háromszög)	fehér
Másodlagos WLAN + Bluetooth (fekete háromszög)	fekete
<b>WWAN (2 antennakábel)</b>	
Fő WWAN (fehér háromszög)	fehér
Segéd WWAN (fekete háromszög)	fekete

## Utólagos tennivalók

- 1 Helyezze vissza a csuklótámaszt. Lásd: „A kéztámasz visszahelyezése”, 31. oldal.
- 2 Helyezze vissza az alap burkolatot. Lásd: „Az alsó burkolat visszahelyezése”, 18. oldal.
- 3 Helyezze vissza a billentyűzetet. Lásd: „A billentyűzet visszahelyezése”, 16. oldal.
- 4 Helyezze vissza az akkumulátort. Lásd: „Az elem cseréje”, 13. oldal.
- 5 Kövesse a következő fejezetben olvasható utasításokat: „Miután befejezte a munkát a számítógép belsejében”, 9. oldal.



Előfordulhat, hogy a BIOS-t frissíteni kell, ha frissítés elérhető, vagy ha kicserélte az alaplapot.

A BIOS frissítése:

- 1 Kapcsolja be a számítógépet.
- 2 Látogasson el a **support.dell.com/support/downloads** webhelyre.
- 3 Keresse meg a számítógéphez tartozó BIOS-frissítő fájlt:



**MEGJEGYZÉS:** A számítógép szervizcímkejét a számítógép alján lévő matricán találhatja. További információt a számítógéphez mellékelt *Gyorsindítási útmutatóban* talál.

Ha megvan a számítógép szervizcímkeje vagy expressz szervizkódja:

- a A **Service Tag or Express Service Code** (SzerVICÍmke vagy expressz szervizkód) mezőben adja meg a számítógép szervizcímkejét vagy szervizkódját.
- b Kattintson a **Submit** (Küldés) gombra, és lépjen ide: 4. lépés.

Ha nincs meg a számítógép szervizcímkeje vagy expressz szervizkódja:

- a Válasszon az alábbi opciók közül:
  - **Automatically detect my Service Tag for me (SzerVICÍmKém automatikus megkeresése)**
  - **Choose from My Products and Services List (Válasszon a Termékeim és szolgáltatásaim listáról)**
  - **Choose from a list of all Dell products (Válasszon valamennyi Dell termék listájáról)**
- b Kattintson a **Continue** (Tovább) gombra, és kövesse a képernyőn megjelenő utasításokat.

- 4 A képernyőn megjelenik az eredmények listája. Kattintson a **BIOS** lehetőségre.
- 5 A legfrissebb BIOS-fájl letöltéséhez kattintson a **Download File** (Fájl letöltése) gombra.
- 6 A **Please select your download method** (Kérjük, válassza ki a letöltés módját) legördülőmenüben az ablak alatt kattintson a **For Single File Download via Browser** (Egyetlen fájl letöltése böngészőn keresztül) opcióra, majd kattintson a **Download Now** (Letöltés most) opcióra.
- 7 A **Save As** (Mentés másként) ablakban válassza ki a megfelelő helyet a számítógépén a fájl letöltéséhez.
- 8 Ha megjelenik a **Download Complete** (Letöltés befejeződött) ablak, kattintson a **Close** (Bezárás) opcióra.
- 9 Lépjen ahhoz a mappához, ahova letöltötte a BIOS frissítőfájlt. A fájl ikonja megjelenik a mappában, és ugyanazt a nevet kapja, mint a letöltött BIOS frissítő fájl.
- 10 Kattintson duplán a BIOS frissítőfájl ikonjára, és kövesse a képernyőn megjelenő utasításokat.

